

# AGILE EVO S4 1150X525

LE TRANSPALETTE INNOVANT 100% ÉLECTRIQUE  
(1.200 KG)



## AGILE EVO

Le transpalette motorisé innovant 100% électrique pour une utilisation simplifiée. Compact, léger, simple et facile à utiliser, l'AGILE est le transpalette parfait pour minimiser l'effort de l'opérateur, en augmentant l'efficacité et la sécurité. Idéal pour les livraisons, les supermarchés et les magasins de détail, il peut être utilisé par tout le monde.

Principaux avantages:

- Translation et levée 100% électriques, pour accroître l'efficacité des procédures et gagner du temps.
- Batterie puissante 12.8Ah, pour une meilleure productivité.
- Utilisation en manuel, en cas de batterie faible pour rejoindre la station de charge.

## BATTERIE LI-ION

Facilement démontable, **légère**, à haut rendement énergétique et totalement sans entretien, elle peut être entièrement ou partiellement rechargée, assurant une grande productivité.

Deux types de chargeurs disponibles (établi ou mural) avec temps de charge standard ou rapide.

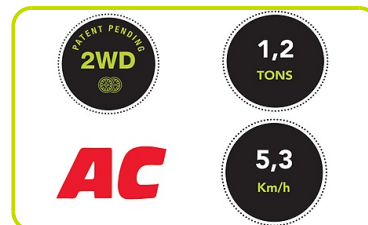
- **AUTONOMIE 3H**: Fonctionnement continu avec une charge moyenne de 600 kg à pleine vitesse.
- **RECHARGE**: Rapide ou occasionnel, selon la combinaison de la batterie et du chargeur.
- **FONCTIONNEMENT CONTINU** en utilisant une batterie supplémentaire de rechange.



## PERFORMANCES AVANCÉES

Puissant et rapide, Agile est un transpalette intelligent qui optimise votre productivité en étant plus efficace et plus rapide.

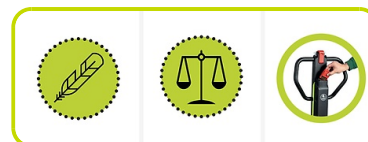
- **2 ROUES MOTRICES EN CAOUTCHOUC NON MARQUANT** : Le premier transpalette à 2 roues motrices disponible sur le marché, pour une excellente stabilité, une meilleure traction et une plus longue durée de vie.
- **CAPACITE 1.2 TONNES** : Pour couvrir tous les besoins logistiques.
- **MOTEURS AC** : Le moteur sans entretien avec émissions sonores réduites (Agile est l'un des transpalettes les plus silencieux de sa catégorie) , totalement adapté aux cycles de travail intensifs.
- **VITESSE MAXI 5.3 KM/H** : Meilleur dans la catégorie des transpalettes semi-électriques



## GRANDE FACILITÉ D'UTILISATION

La simplicité de l'Agile et la grande maniabilité permettront immédiatement d'améliorer votre travail au quotidien.

- **COMPACT & LEGER** : Idéal pour une utilisation dans toute application où l'espace et le poids sont critiques.
- **PUISSANT & STABLE** : Idéal pour le chargement/déchargement, les pentes, les sols inégaux et les livraisons quotidiennes du dernier kilomètre.
- **INTERRUPTEUR SIMPLE MARCHE/ARRÊT** : Équipé d'un interrupteur à clé pratique au format de poche, facilement amovible lorsque la machine n'est pas utilisée.



## AFFICHAGE INTUITIF & CONVIVAL À LED

Équipé de 3 boutons poussoirs pour effectuer facilement les réglages et lire les informations sur les activités du transpalette.

L'opérateur peut obtenir des informations sur :

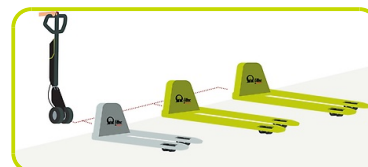
- l'état de charge de la batterie (% de charge);
- compteur horaire (total et partiel en h);
- Distance parcourue (distance totale et partielle du trajet en km);
- Réglage de la vitesse (% de la vitesse max);
- page de diagnostic;
- Page d'erreur.



## MULTI USAGES

Le timon de l'Agile peut être combinée avec des fourches de toutes tailles ou divers matériaux comme l'acier inoxydable, ainsi qu'un système de pesage. Quel que soit le modèle que vous choisirez, vous bénéficierez de tous les avantages de l'Agile pour les besoins spécifiques de votre application.

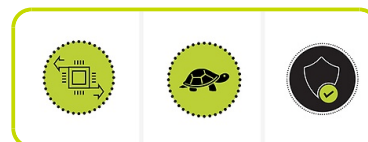
- Taille de fourches spéciales
- Option pesage (GS/P Agile, PX Agile)
- Version ultra silencieuse



## 100% SECURITE

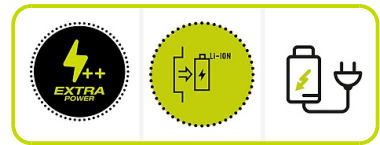
L'Agile est un outil idéal qui se préoccupe de la sécurité des utilisateurs. Plus de soucis, il travaille pour vous donner des résultats supérieurs en toute sécurité.

- **RÉGLAGE FACILE DE LA VITESSE**: Performances de conduite sûres en fonction du niveau de compétence de l'opérateur ou des exigences du lieu de travail.
- **SÉCURITÉ DANS LES ESPACES ÉTROITS**: Le mode tortue permet des manœuvres contrôlées dans des espaces restreints
- **SYSTÈME À DOUBLE ROUES**: Le grand diamètre des roues permet une grande stabilité et douceur, empêchant le transpalette de se renverser.



## OPTIONS

- **Version Plus** : batterie extra power 17Ah pour 1h d'autonomie supplémentaire (y compris chargeur embarqué)
- **Batterie de rechange** supplémentaire pour une utilisation continue
- Chargeur **rapide**



## Description

1.1 Fabricant	PR INDUSTRIAL		
Levage	Électrique		
1.3 Mode de translation	Électrique		
1.4 Système de conduite	Accompagnement		
1.5 Capacité nominale	Q	Kg	1200
1.6 Centre de gravité	c	mm	600
1.8 Déport avant de la charge	x	mm	932
1.9 Empattement	y	mm	1192

## Poids

2.1 Poids de service (batterie incluse)	Kg	97
2.2 Charge par essieu avec charge, arrière	Kg	893
2.2 Charge par essieu avec charge, avant	Kg	404
2.3 Charge par essieu sans charge, avant	Kg	70
2.3 Charge par essieu sans charge, arrière	Kg	27

## Châssis/Roues

3.1 Roues, avant	CAOUTCHOUC		
3.1 Roues arrière	POLY		
3.2 Dimensions roues, avant - Largeur	mm	40	
3.2 Dimensions roues, avant - Diamètre	mm	200	
3.3 Dimensions roues, arrière - Diamètre	mm	82	
3.3 Dimensions roues, arrière - Largeur	mm	60	
3.5 Taille roues : pneu arrière - Q,ty (X=conduite)	nr	4	
3.5 Taille roues : pneu avant - Q,ty (X=conduite)	nr	2x	
3.6 Voie avant	b10 mm	162	
3.7 Voie arrière	b11 mm	375	

## Dimensions

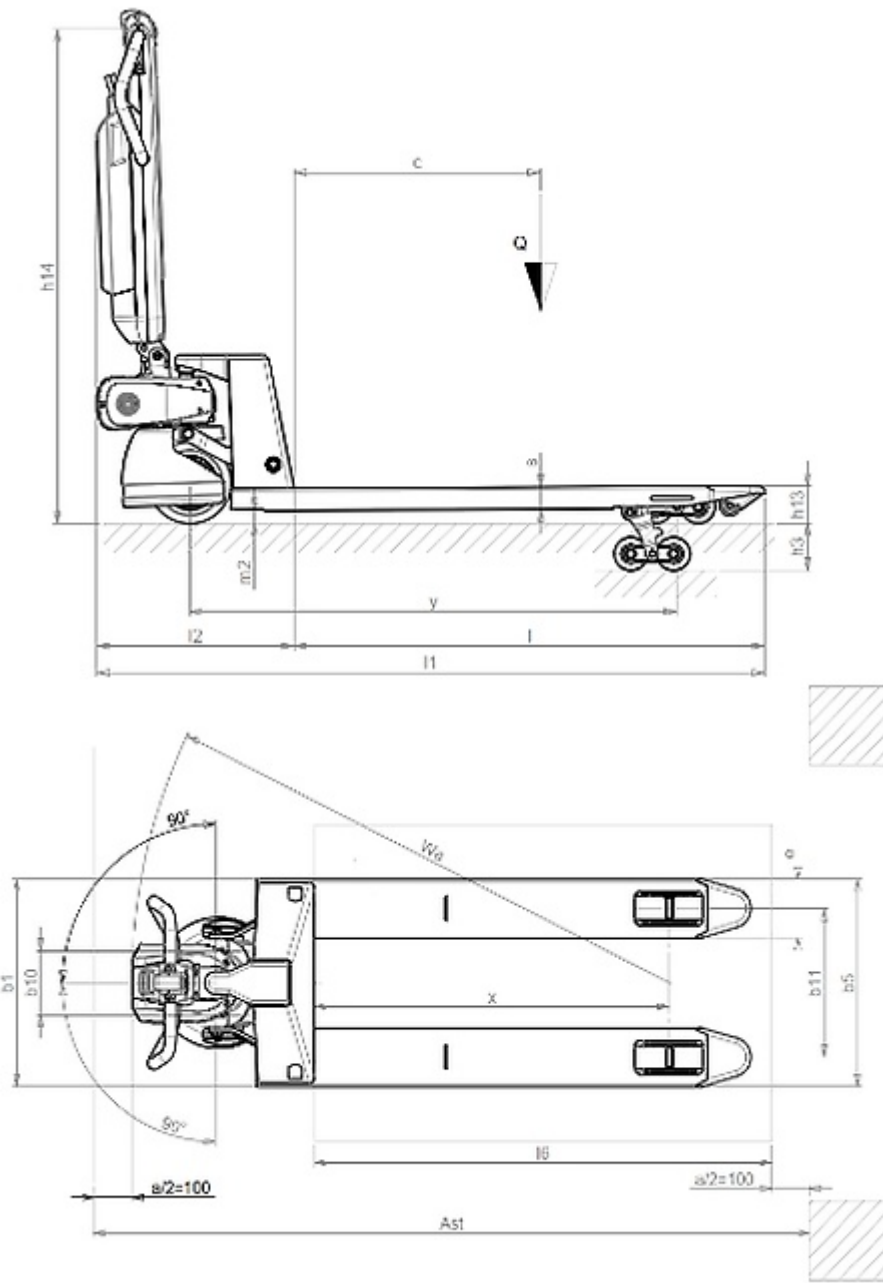
4.4 Hauteur de levage	h3 mm	115
4.9 Hauteur du timon en position de conduite min	h14 mm	830
4.9 Hauteur du timon en position de conduite max	h14 mm	1210
4.15 Hauteur du sol	h13 mm	85
4.19 Longueur totale	l1 mm	1630
4.20 Longueur tablier	l2 mm	480
4.21 Largeur totale	b1 mm	525
4.22 Dimensions fourches	s mm	55
4.22 Dimensions des fourches (largeur)	e mm	150
4.22 Dimensions des fourches (longueur)	l mm	1150
4.25 Distance entre les bras de fourche	b5 mm	525
4.32 Garde au sol au milieu de l'empattement	m2 mm	30
4.34 Largeur d'allée pour palette 800x1200 (en longueur)	Ast mm	2094
4.35 Rayon de braquage	Wa mm	1413

## Performances

5.1 Vitesse de déplacement avec charge	Km/h	4.2
5.1 Vitesse de déplacement à vide	Km/h	5.3
5.2 Vitesse de levée avec charge	m/s	0.018
5.2 Vitesse de levée sans charge	m/s	0.021
5.3 Vitesse de descente avec charge	m/s	0.1
5.3 Vitesse de descente à vide	m/s	0.02
5.8 Pente maxi en charge	%	5
5.8 Pente maxi à vide	%	10
5.10 Frein de service		Électrique

## Moteurs électriques

6.1 Puissance du moteur de traction	kW	2x0.25
6.2 Puissance du moteur de levage	kW	0.4
Type de batterie	Type	Li-ion
6.4 Tension de la batterie	V	36
6.4 Capacité de la batterie	Ah	12.8
6.5 Poids batterie	kg	3
8.4 Niveau sonore à l'oreille du cariste	dB(A)	60



The information is aligned with the Data file at the time of download. Printed on 05/12/2023 (ID 17274)

©2023 | PR Industrial S.r.l unipersonale – Loc. Il Piano – 53031 Casole d'Elsa (SI) – ITALY. Company subject to the management and coordination of Generac Power Systems Inc. | All rights reserved | Image shown may not reflect actual package. Specifications subject to change without notice

