

# AGILE EVO S4 1350X525

THE INNOVATIVE FULL ELECTRIC PALLET TRUCK  
(1.200 KG)



## AGILE EVO

Der innovative motorisierte Gabelhubwagen, der elektrische und manuelle Funktionen für eine bequeme Bedienung kombiniert. Kompakt, leicht und einfach zu bedienen, ist AGILE der perfekte Gabelhubwagen, um den Aufwand für den Bediener zu minimieren und die Effizienz und Sicherheit zu erhöhen. Er ist ideal für Auslieferungen, Supermärkte und Einzelhandelsgeschäfte und kann von jedermann bedient werden.

### Hauptmerkmale:

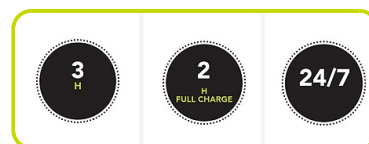
- 100% elektrischer Hub und Antrieb, um die Effizienz der Arbeitsabläufe zu erhöhen und Zeit zu sparen.
- Leistungsstarker Akku, Leistungsstarker Akku.
- Manueller Umschalter, um bei schwacher Batterie die Ladestation zu erreichen..

## LI-ION BATTERIE

Einfach abnehmbar, leicht, hochenergetisch und völlig wartungsfrei, kann vollständig oder teilweise wieder aufgeladen werden und gewährleistet hohe Produktivität.

Zwei Arten von Ladegeräten verfügbar (Tisch- und Wandmontage) mit Standard- und Schnellladezeit.

- **3H LAUFZEIT:** Dauerbetrieb mit 600 kg Durchschnittslast bei voller Geschwindigkeit.
- **RECHARGE:** Schnell und Zwischenladung möglich, je nach Kombination von Batterie und Ladegerät.
- **KONTINUIERLICHER BETRIEB** mit zusätzlichem Wechselakku.



## FORTSCHRITTLICHE LEISTUNGEN

Der leistungsstarke und schnelle Agile ist ein intelligenter Gabelhubwagen, der Ihre Produktivität durch mehr Effizienz und Schnelligkeit optimiert.

- **2 NICHTKREIDENDE GUMMI ANTRIEBSRÄDER:** Der erste Gabelhubwagen mit 2 Traktionsrädern auf dem Markt, für hohe Stabilität, bessere Traktion und lange Lebensdauer.
- **1.2 TONNEN LADEKAPAZITÄT:** Für alle logistischen Anforderungen.
- **AC MOTOR:** Der wartungsfreie Motor sorgt für eine reduzierte Geräuschemission (Agile ist einer der leisesten Stapler in dieser Kategorie) und ist speziell für intensive Arbeitszyklen geeignet.
- **5.3 KM/H MAX GESCHWINDIGKEIT:** Best in class in light semi-electric category.



## HERVORRAGENDE BENUTZUNGSFREUNDLICHKEIT

Die Vielseitigkeit von Agile und die großartige Manövrierfähigkeit werden Ihre tägliche Arbeit sofort verbessern.

- **KOMPAKT & LEICHT:** Ideal für den Einsatz in allen Bereichen, in denen Platz und Gewicht eine Rolle spielen.
- **KRAFTVOLL & STABIL:** Ideal zum Be- und Entladen, an Hängen, auf unebenen Böden und für die tägliche Auslieferung.
- **EINFACHER EIN/AUS SCHALTER:** Ausgestattet mit einem praktischen Schlüsselschalter im Taschenformat, der leicht abgenommen werden kann, wenn die Maschine nicht in Gebrauch ist.



## BENUTZERFREUNDLICHES, INTUITIVES LED-DISPLAY AUF DER VORDERSEITE

Ausgestattet mit 3 Drucktasten, um Einstellungen vorzunehmen. Es können Informationen über Akkustand, Betriebsstunden, Fahrzeit usw. abgelesen werden. Der Bediener erhält Informationen über:

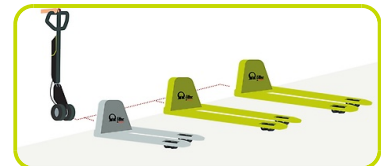
- Ladezustand der Batterie (% der Ladung);
- Timer (Gesamt- und Teilstreckenstundenzähler in h);
- zurückgelegte Strecke (Gesamt- und Teilstreckenlänge in km);
- Geschwindigkeitseinstellung (% der Höchstgeschwindigkeit);
- Diagnosesseite;
- Fehlerseite.



## VIELSEITIGER EINSATZ

Die Agile-Antriebseinheit kann mit Gabeln jeder Größe und aus jedem Material wie z. B. Edelstahl, sowie mit einem Wiegesystem kombiniert werden. Für welche Variante Sie sich auch entscheiden, Sie werden alle Agile-Vorteile für die spezifischen Anforderungen Ihrer Anwendung nutzen können.

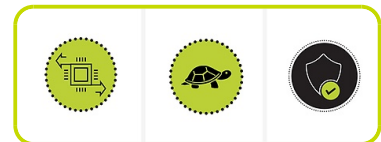
- Spezielle Gabelgrößen
- Rahmen für spezielle Umgebungen aus Edelstahl oder verzinkt
- Wiegeoption (GS/P Agile, PX Agile)
- Besonders leise Version



## 100% SICHERHEIT

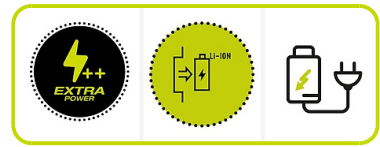
Agile ist ein zuverlässiges Gerät, welches für Ihre Sicherheit sorgt und die schweren Arbeiten für Sie übernimmt.

- **EINFACHE GESCHWINDIGKEITSREGELUNG:** Sicheres Fahrverhalten entsprechend den Fähigkeiten des Bedieners oder den Anforderungen am Arbeitsplatz.
- **SICHERHEIT AUF ENGEM RAUM:** Der Schildkrötenmodus ermöglicht ein kontrolliertes Manövrieren auf engem Raum.
- **DOPPELRADANTRIEB:** Der große Durchmesser der Räder sorgt für hohe Stabilität und Laufruhe und verhindert ein Umkippen des Hubwagens.



## OPTIONEN

- **Plus-Version:** Extra-Power-Batterie 17Ah (einschließlich On-Board-Ladegerät)
- Zusätzlicher **Wechselakku** für den Dauereinsatz
- **Batterieschnellladegerät**



## Kennzeichen

1.1 Hersteller			PR INDUSTRIAL
Lift			Elektrisch
1.3 Antrieb			Elektrisch
1.4 Bedienung			Begleitend
1.5 Tragfähigkeit	Q	Kg	1200
1.6 Lastschwerpunkt	c	mm	675
1.8 Lastabstand	x	mm	1132
1.9 Radstand	y	mm	1392

## Gewicht

2.1 Eigengewicht (inkl. Batterie)		Kg	124
2.2 Achslast mit Last hinten		Kg	848
2.2 Achslast, mit Last vorne		Kg	476
2.3 Achslast ohne Last vorne		Kg	82
2.3 Achslast ohne Last, hinten		Kg	42

## Fahrwerk/Räder

3.1 Räder: Lenkräder			Gummi
3.1 Räder: Lastrollen			POLY
3.2 Reifengröße, hinten - Breite		mm	40
3.2 Räder Abmessung: Lenkräder - Durchmesser		mm	200
3.3 Reifengröße, hinten - Durchmesser		mm	82
3.3 Reifengröße, hinten - Breite		mm	60
3.5 Reifengröße: hinten - Anzahl (X=angetrieben)		Anzahl	4
3.5 Reifengröße: vorne - Anzahl (X=angetrieben)		Anzahl	2x
3.6 Spurweite, vorn	b10	mm	162
3.7 Spurweite, hinten	b11	mm	375

## Grundabmessungen

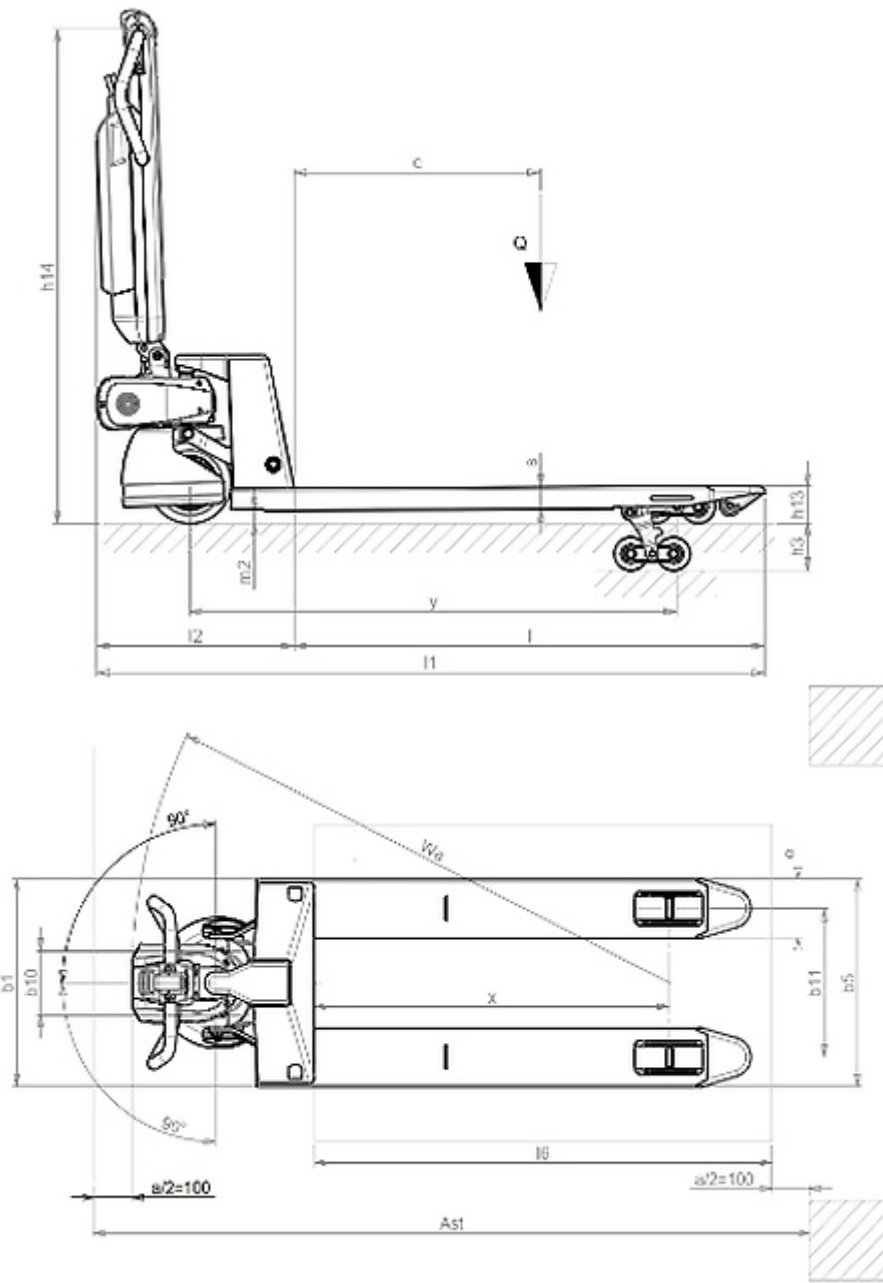
4.4 Hub	h3	mm	115
4.9 Höhe Deichsel in Fahrstellung min.	h14	mm	830
4.9 Höhe Deichsel in Fahrstellung max.	h14	mm	1210
4.15 Höhe gesenkt	h13	mm	85
4.19 Gesamtlänge	l1	mm	1830
4.20 Länge einschl. Gabelrücken	l2	mm	480
4.21 Gesamtbreite	b1	mm	525
4.22 Gabelzinkenmaße - Dicke	s	mm	55
4.22 Gabelzinkenmaße - Breite	e	mm	150
4.22 Gabelzinkenmaße - Länge	l	mm	1350
4.25 Gabelaußenabstand	b5	mm	525
4.32 Bodenfreiheit, Mitte Radstand	m2	mm	30
4.34 Arbeitsgangbreite bei Palette 800x1200 quer	Ast	mm	2269
4.35 Wenderadius	Wa	mm	1613

### Leistungsdaten

5.1 Fahrgeschwindigkeit mit Last	Km/h	4.2
5.1 Fahrgeschwindigkeit ohne Last	Km/h	5.3
5.2 Hubgeschwindigkeit mit Last	m/s	0.018
5.2 Hubgeschwindigkeit ohne Last	m/s	0.021
5.3 Senkgeschwindigkeit mit Last	m/s	0.1
5.3 Senkgeschwindigkeit ohne Last	m/s	0.02
5.8 Max Steigfähigkeit mit Last	%	5
5.8 Max Steigfähigkeit ohne Last	%	10
5.10 Betriebsbremse		Elektrisch

### E - motor

6.1 Fahrmotor, Leistung	kW	2x0.25
6.2 Hubmotor, Leistung	kW	0.4
Batterietyp	Type	Li-ion
6.4 Batteriespannung	V	36
6.4 Batterie Kapazität	Ah	12.8
6.5 Batteriegewicht	kg	3
8.4 Schalldruckpegel, Fahrerohr	dB(A)	60



The information is aligned with the Data file at the time of download. Printed on 05/12/2023 (ID 17464)

©2023 | PR Industrial S.r.l unipersonale – Loc. Il Piano – 53031 Casole d'Elsa (SI) – ITALY. Company subject to the management and coordination of Generac Power Systems Inc. | All rights reserved | Image shown may not reflect actual package. Specifications subject to change without notice

