

AGILE EVO S4 950X525

LE TRANSPALETTE INNOVANT 100% ÉLECTRIQUE
(1.200 KG)



AGILE EVO

Le transpalette motorisé innovant 100% électrique pour une utilisation simplifiée. Compact, léger, simple et facile à utiliser, l'AGILE est le transpalette parfait pour minimiser l'effort de l'opérateur, en augmentant l'efficacité et la sécurité. Idéal pour les livraisons, les supermarchés et les magasins de détail, il peut être utilisé par tout le monde.

Principaux avantages:

- Translation et levée 100% électriques, pour accroître l'efficacité des procédures et gagner du temps.
- Batterie puissante 12.8Ah, pour une meilleure productivité.
- Utilisation en manuel, en cas de batterie faible pour rejoindre la station de charge.

BATTERIE LI-ION

Facilement démontable, **légère**, à haut rendement énergétique et totalement sans entretien, elle peut être entièrement ou partiellement rechargée, assurant une grande productivité.

Deux types de chargeurs disponibles (établi ou mural) avec temps de charge standard ou rapide.

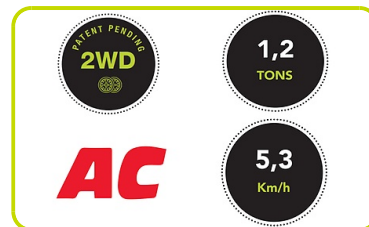
- **AUTONOMIE 3H**: Fonctionnement continu avec une charge moyenne de 600 kg à pleine vitesse.
- **RECHARGE**: Rapide ou occasionnel, selon la combinaison de la batterie et du chargeur.
- **FONCTIONNEMENT CONTINU** en utilisant une batterie supplémentaire de rechange.



PERFORMANCES AVANCÉES

Puissant et rapide, Agile est un transpalette intelligent qui optimise votre productivité en étant plus efficace et plus rapide.

- **2 ROUES MOTRICES EN CAOUTCHOUC NON MARQUANT** : Le premier transpalette à 2 roues motrices disponible sur le marché, pour une excellente stabilité, une meilleure traction et une plus longue durée de vie.
- **CAPACITE 1.2 TONNES** : Pour couvrir tous les besoins logistiques.
- **MOTEURS AC** : Le moteur sans entretien avec émissions sonores réduites (Agile est l'un des transpalettes les plus silencieux de sa catégorie) , totalement adapté aux cycles de travail intensifs.
- **VITESSE MAXI 5.3 KM/H** : Meilleur dans la catégorie des transpalettes semi-électriques



GRANDE FACILITÉ D'UTILISATION

La simplicité de l'Agile et la grande maniabilité permettront immédiatement d'améliorer votre travail au quotidien.

- **COMPACT & LEGER** : Idéal pour une utilisation dans toute application où l'espace et le poids sont critiques.
- **PUISSANT & STABLE** : Idéal pour le chargement/déchargement, les pentes, les sols inégaux et les livraisons quotidiennes du dernier kilomètre.
- **INTERRUPTEUR SIMPLE MARCHE/ARRÊT** : Équipé d'un interrupteur à clé pratique au format de poche, facilement amovible lorsque la machine n'est pas utilisée.



AFFICHAGE INTUITIF & CONVIVAL À LED

Équipé de 3 boutons poussoirs pour effectuer facilement les réglages et lire les informations sur les activités du transpalette.

L'opérateur peut obtenir des informations sur :

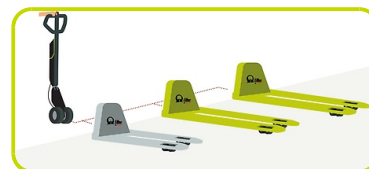
- l'état de charge de la batterie (% de charge);
- compteur horaire (total et partiel en h);
- Distance parcourue (distance totale et partielle du trajet en km);
- Réglage de la vitesse (% de la vitesse max);
- page de diagnostic;
- Page d'erreur.



MULTI USAGES

Le timon de l'Agile peut être combinée avec des fourches de toutes tailles ou divers matériaux comme l'acier inoxydable, ainsi qu'un système de pesage. Quel que soit le modèle que vous choisirez, vous bénéficierez de tous les avantages de l'Agile pour les besoins spécifiques de votre application.

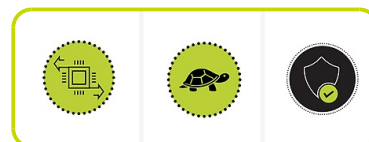
- Taille de fourches spéciales
- Option pesage (GS/P Agile, PX Agile)
- Version ultra silencieuse



100% SECURITE

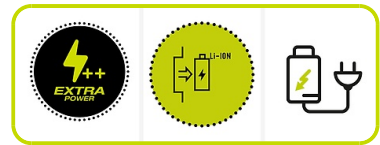
L'Agile est un outil idéal qui se préoccupe de la sécurité des utilisateurs. Plus de soucis, il travaille pour vous donner des résultats supérieurs en toute sécurité.

- **RÉGLAGE FACILE DE LA VITESSE**: Performances de conduite sûres en fonction du niveau de compétence de l'opérateur ou des exigences du lieu de travail.
- **SÉCURITÉ DANS LES ESPACES ÉTROITS**: Le mode tortue permet des manœuvres contrôlées dans des espaces restreints
- **SYSTÈME À DOUBLE ROUES**: Le grand diamètre des roues permet une grande stabilité et douceur, empêchant le transpalette de se renverser.



OPTIONS

- **Version Plus** : batterie extra power 17Ah pour 1h d'autonomie supplémentaire (y compris chargeur embarqué)
- **Batterie de rechange** supplémentaire pour une utilisation continue
- Chargeur **rapide**



Description

| | | | |
|-------------------------------|----------------|----|------|
| 1.1 Fabricant | PR INDUSTRIAL | | |
| Levage | Électrique | | |
| 1.3 Mode de translation | Électrique | | |
| 1.4 Système de conduite | Accompagnement | | |
| 1.5 Capacité nominale | Q | Kg | 1200 |
| 1.6 Centre de gravité | c | mm | 475 |
| 1.8 Déport avant de la charge | x | mm | 732 |
| 1.9 Empattement | y | mm | 992 |

Poids

| | | |
|--|----|-----|
| 2.1 Poids de service (batterie incluse) | Kg | 88 |
| 2.2 Charge par essieu avec charge, arrière | Kg | 910 |
| 2.2 Charge par essieu avec charge, avant | Kg | 376 |
| 2.3 Charge par essieu sans charge, avant | Kg | 65 |
| 2.3 Charge par essieu sans charge, arrière | Kg | 23 |

Châssis/Roues

| | | | |
|---|------------|-----|--|
| 3.1 Roues, avant | CAOUTCHOUC | | |
| 3.1 Roues arrière | POLY | | |
| 3.2 Dimensions roues, avant - Largeur | mm | 40 | |
| 3.2 Dimensions roues, avant - Diamètre | mm | 200 | |
| 3.3 Dimensions roues, arrière - Diamètre | mm | 82 | |
| 3.3 Dimensions roues, arrière - Largeur | mm | 60 | |
| 3.5 Taille roues : pneu arrière - Q,ty (X=conduite) | nr | 4 | |
| 3.5 Taille roues : pneu avant - Q,ty (X=conduite) | nr | 2x | |
| 3.6 Voie avant | b10 mm | 162 | |
| 3.7 Voie arrière | b11 mm | 375 | |

Dimensions

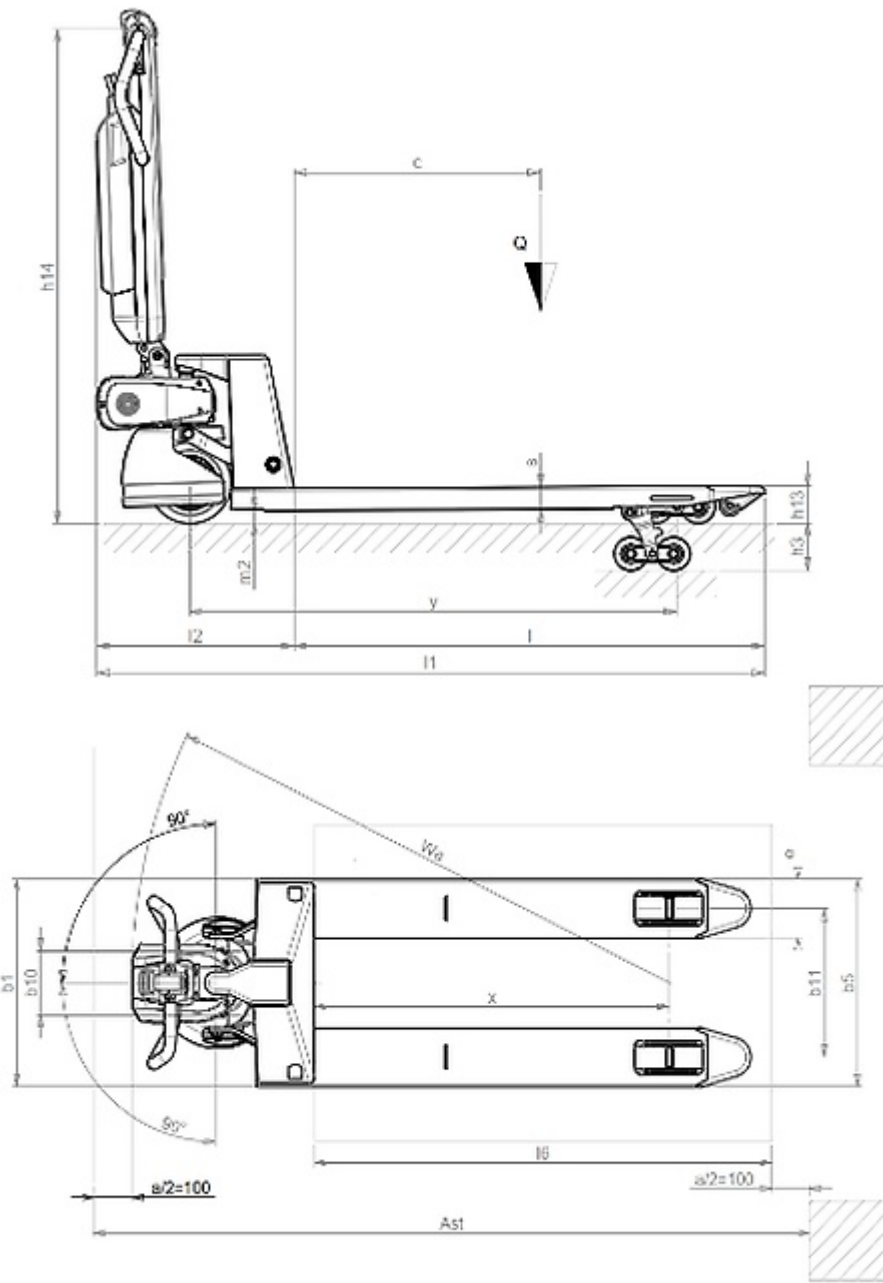
| | | |
|--|--------|------|
| 4.4 Hauteur de levage | h3 mm | 115 |
| 4.9 Hauteur du timon en position de conduite max | h14 mm | 1210 |
| 4.9 Hauteur du timon en position de conduite min | h14 mm | 830 |
| 4.15 Hauteur du sol | h13 mm | 85 |
| 4.19 Longueur totale | l1 mm | 1430 |
| 4.20 Longueur tablier | l2 mm | 480 |
| 4.21 Largeur totale | b1 mm | 525 |
| 4.22 Dimensions fourches | s mm | 55 |
| 4.22 Dimensions des fourches (largeur) | e mm | 150 |
| 4.22 Dimensions des fourches (longueur) | l mm | 950 |
| 4.25 Distance entre les bras de fourche | b5 mm | 525 |
| 4.32 Garde au sol au milieu de l'empattement | m2 mm | 30 |
| 4.34 Largeur d'allée pour palette 800x1200 (en longueur) | Ast mm | 1869 |
| 4.35 Rayon de braquage | Wa mm | 1213 |

Performances

| | | |
|--|------|------------|
| 5.1 Vitesse de déplacement avec charge | Km/h | 4.2 |
| 5.1 Vitesse de déplacement à vide | Km/h | 5.3 |
| 5.2 Vitesse de levée avec charge | m/s | 0.018 |
| 5.2 Vitesse de levée sans charge | m/s | 0.021 |
| 5.3 Vitesse de descente avec charge | m/s | 0.1 |
| 5.3 Vitesse de descente à vide | m/s | 0.02 |
| 5.8 Pente maxi en charge | % | 5 |
| 5.8 Pente maxi à vide | % | 10 |
| 5.10 Frein de service | | Électrique |

Moteurs électriques

| | | |
|--|-------|--------|
| 6.1 Puissance du moteur de traction | kW | 2x0.25 |
| 6.2 Puissance du moteur de levage | kW | 0.4 |
| Type de batterie | Type | Li-ion |
| 6.4 Tension de la batterie | V | 36 |
| 6.4 Capacité de la batterie | Ah | 12.8 |
| 6.5 Poids batterie | kg | 3 |
| 8.4 Niveau sonore à l'oreille du cariste | dB(A) | 60 |



The information is aligned with the Data file at the time of download. Printed on 05/12/2023 (ID 17469)

©2023 | PR Industrial S.r.l unipersonale – Loc. Il Piano – 53031 Casole d'Elsa (SI) – ITALY. Company subject to the management and coordination of Generac Power Systems Inc. | All rights reserved | Image shown may not reflect actual package. Specifications subject to change without notice

