

AGILE EVO S4 950X525

THE INNOVATIVE FULL ELECTRIC PALLET TRUCK
(1.200 KG)



AGILE EVO

The innovative motorized pallet truck that combines electric and manual function for convenient usability.

Compact, light, simple and easy to use, AGILE is the perfect pallet truck to minimize the operator effort, increasing efficiency and safety.

Ideal in deliveries, supermarket, and retail shop, it can be used by everyone.

Main advantages:

- 100% electric lift and drive, for increasing efficiency of procedures and saving time.
- Powerful battery 12.8Ah, ensuring great productivity.
- Manual switch, to be used in case of low battery to reach the charging station.

LI-ION BATTERY

Easily removable, **lightweight**, high-energy efficiency and totally **maintenance-free**, can be fully or partially recharged, ensuring great productivity.

Two types of charger available (bench and wall mounted) with standard and fast charging time.

- **3H AUTONOMY**: Continuous running with 600 kg average load at full speed.
- **RECHARGE**: Fast and occasional, depending on the combination of battery and charger.
- **CONTINUOUS RUNNING** using spare additional battery.



PRESTAZIONI AVANZATE

Potente e veloce, Agile è un transpallet intelligente che ottimizza la tua produttività essendo più efficiente e veloce.

- **DOPPIA RUOTA MOTRICE CON GOMMA ANTITRACCIA:** Il primo transpallet nel mercato con 2 ruote motrici, per una grande stabilità, migliore trazione e durata.
- **1.2 TONNELLATE CAPACITÀ DI CARICO:** Per coprire tutte le esigenze logistiche.
- **MOTORE AC:** Motore esente da manutenzione che garantisce ridotte emissioni sonore (Agile è tra i più silenziosi della categoria). Particolarmente indicato per cicli di lavoro intensivi.
- **5.3 KM/H VELOCITÀ MASSIMA:** Il migliore nella categoria dei semielettrici leggeri.



ECCEZIONALE FACILITÀ DI UTILIZZO

La semplicità di Agile con tutte le funzioni a portata di mano e la grande manovrabilità in spazi ristretti ti aiuteranno a migliorare il tuo lavoro quotidiano.

- **COMPATTO E LEGGERO:** Ideale per le applicazioni dove ingombro e peso sono decisivi.
- **GUIDA POTENTE E STABILE:** Ideale per carico/ scarico su pendenze e pavimenti irregolari e per consegne giornaliere dell'ultimo miglio.
- **ACCENSIONE SEMPLICE ON/OFF:** Dotato di pratico interruttore a chiave, facilmente removibile quando la macchina non è in uso.



SCHERMO FRONTALE A LED DI FACILE UTILIZZO

Dotato di 3 pulsanti per configurare facilmente le impostazioni e leggere le informazioni sulle attività del transpallet. L'operatore può ottenere informazioni su:

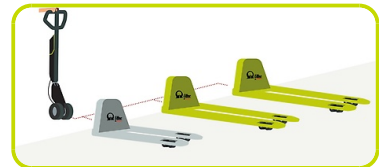
- Livello di carica della batteria (% di carica);
- Tempi (contatore della distanza percorsa totale e parziale);
- Distanza percorsa (distanza percorsa totale e parziale in km);
- Regolazione della velocità (% della velocità massima);
- Diagnostica;
- Errore.



MULTI PURPOSES

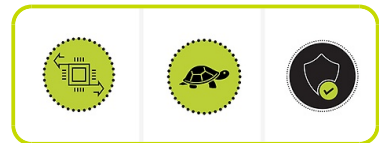
Agile's drive unit can be combined with forks of any sizes or material like stainless steel, and also with scale system. Whatever model you choose, you will gain all the Agile advantages for the specific needs of your application.

- Special forks size
- Scale options (GS/P Agile, PX Agile)
- Ultra silent version



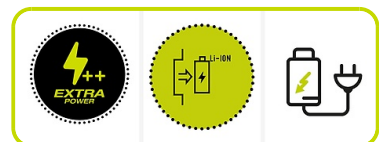
100% SICUREZZA

- **FACILE REGOLAZIONE DELLA VELOCITÀ:** prestazioni di guida sicure in base al livello di abilità dell'operatore o alle esigenze del posto di lavoro.
- **SICUREZZA IN SPAZI STRETTI:** la modalità tartaruga consente manovre controllate in spazi ristretti.
- **DOPPIA RUOTA MOTRICE:** L'ampio diametro delle ruote consente grande stabilità e scorrevolezza, evitando il ribaltamento del transpallet.



OPZIONI

- **Versione Plus:** batteria extra power **17Ah** (incluso caricabatterie di bordo)
- **Batteria** di ricambio aggiuntiva per uso continuo
- Caricabatterie **veloce**



Descrizione

1.1 Costruttore	PR INDUSTRIAL	
Sollevamento	Elettrico	
1.3 Tipo di Propulsione	Elettrico	
1.4 Sistema di guida	Accompagnamento	
1.5 Portata	Q Kg	1200
1.6 Baricentro	c mm	475
1.8 Distanza asse ruote di carico da base forca	x mm	732
1.9 Passo	y mm	992

Pesi

2.1 Massa in servizio con batteria	Kg	88
2.2 Carico asse posteriore (pieno carico)	Kg	910
2.2 Carico asse anteriore (pieno carico)	Kg	376
2.3 Carico asse anteriore (senza carico)	Kg	65
2.3 Carico asse posteriore (senza carico)	Kg	23

Telaio/Ruote

3.1 Gommatura, anteriore	GOMMA	
3.1 Gommatura posteriore	POLY	
3.2 Dimensione ruote anteriori - Larghezza	mm	40
3.2 Dimensione ruote anteriori - Diametro	mm	200
3.3 Dimensione ruote posteriori - Diametro	mm	82
3.3 Dimensione ruote posteriori - Larghezza	mm	60
3.5 Dimensioni ruote posteriori - Q.tà (x=motrice)	nr	4
3.5 Dimensioni ruote anteriori - Q.tà (x=motrice)	nr	2x
3.6 Carreggiata anteriore	b10 mm	162
3.7 Carreggiata posteriore	b11 mm	375

Dimensioni

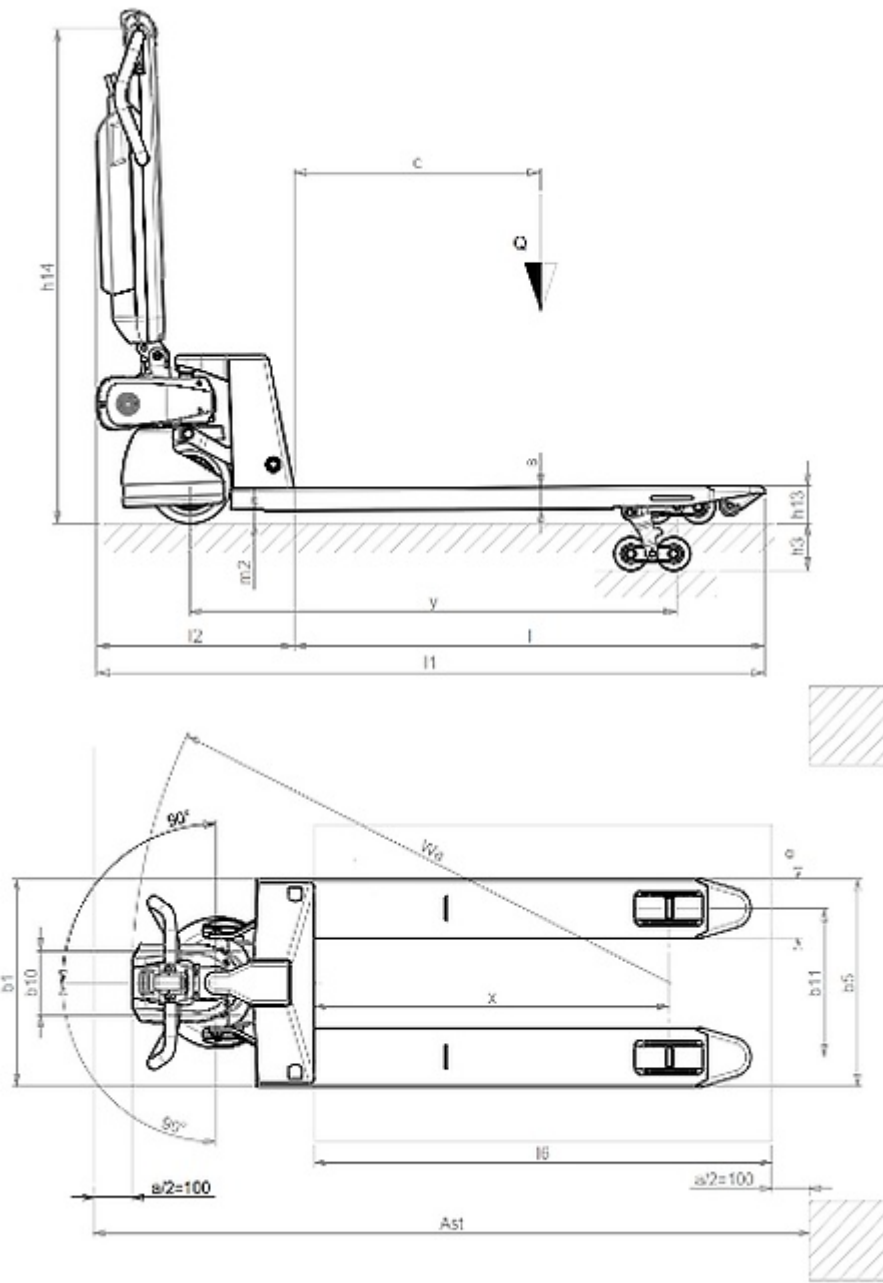
4.4 Altezza di sollevamento	h3 mm	115
4.9 Altezza del timone in posizione di guida max	h14 mm	1210
4.9 Altezza del timone in posizione di guida min	h14 mm	830
4.15 Altezza forche abbassate	h13 mm	85
4.19 Lunghezza totale	l1 mm	1430
4.20 Lunghezza unità motrice	l2 mm	480
4.21 Larghezza totale	b1 mm	525
4.22 Dimensioni forche - Spessore	s mm	55
4.22 Dimensioni forche - Larghezza	e mm	150
4.22 Lunghezza forche	l mm	950
4.25 Larghezza forche	b5 mm	525
4.32 Luce libera a metà passo	m2 mm	30
4.34 Corridoio di stivaggio per pallet 800x1200 longitudinalmente	Ast mm	1869
4.35 Raggio di volta	Wa mm	1213

Prestazioni

5.1 Velocità di traslazione con carico	Km/h	4.2
5.1 Velocità di traslazione senza carico	Km/h	5.3
5.2 Velocità di sollevamento con carico	m/s	0.018
5.2 Velocità di sollevamento senza carico	m/s	0.021
5.3 Velocità di discesa con carico	m/s	0.1
5.3 Velocità di discesa senza carico	m/s	0.02
5.8 Pendenza superabile con carico	%	5
5.8 Pendenza superabile senza carico	%	10
5.10 Freno di servizio		Elettrico

Motori elettrici

6.1 Potenza motore di trazione	kW	2x0.25
6.2 Potenza motore di sollevamento	kW	0.4
Batteria	Tipo	Litio
6.4 Tensione batteria	V	36
6.4 Capacità nominale batteria	Ah	12.8
6.5 Massa batteria	kg	3
8.4 Rumorosità all'orecchio dell'operatore	dB(A)	60



The information is aligned with the Data file at the time of download. Printed on 05/12/2023 (ID 17469)

©2023 | PR Industrial S.r.l unipersonale – Loc. Il Piano – 53031 Casole d'Elsa (SI) – ITALY. Company subject to the management and coordination of Generac Power Systems Inc. | All rights reserved | Image shown may not reflect actual package. Specifications subject to change without notice

