

# AGILE PLUS S4 2000X525

IL TRANSPALLET INNOVATIVO (1.200 KG)



## AGILE

L'innovativo transpallet motorizzato che unisce la funzione elettrica a quella manuale per una comoda fruibilità. Compatto, leggero, semplice e facile da usare, AGILE è il transpallet perfetto per ridurre al minimo lo sforzo dell'operatore, aumentando l'efficienza e la sicurezza. Ideale per consegne, supermercati e negozi al dettaglio, può essere utilizzato da tutti.



## AGILE PLUS

AGILE PLUS è equipaggiato con una batteria potente BATTERIA Li-ION da 36V 12,8Ah e COMPUTER di bordo con display OLED che fornisce molteplici informazioni all'operatore e offre la possibilità di limitare la velocità massima tra 3,2 e 5,3 Km/h, adattandosi all'operatore e l'ambiente in cui lavora.



## TRAZIONE A DUE RUOTE

Il primo transpallet con due ruote motrici-sterzanti sul mercato. Il grande diametro (200 mm) e il battistrada (160 mm) offrono grande stabilità senza bisogno di stabilizzatori. Le gomme antitraccia garantiscono un'ottima trazione e un utilizzo confortevole su tutte le applicazioni.



## BATTERIA AL LITIO

Batteria 36V a lunga durata, facile da rimuovere per la ricarica e con una sonda batteria è possibile utilizzare Agile senza soste.

Sono disponibili due tipi di caricabatterie (da banco e da parete) con tempi di ricarica standard e rapidi.



## ELEVATE PRESTAZIONI

Le due ruote motrici assieme ai potenti motori, rendono AGILE il più veloce della categoria. La tecnologia AC e le morbide gomme antitraccia consentono ad AGILE di essere un'unità estremamente silenziosa.



## SELETTORE ELETTRICO / MANUALE

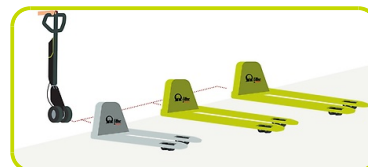
L'AGILE è dotato di un INTERRUTTORE MANUALE che può essere utilizzato in caso di batteria scarica: i freni elettrici vengono rilasciati rendendo AGILE affidabile come un transpallet standard con un piccolo attrito residuo.

Per spostare l'unità in spazi ristretti, AGILE è dotato di INTERRUTTORE TARTARUGA che consente il funzionamento con il timone in posizione verticale e velocità ridotta.



## DISPONIBILE PER TUTTI I TELAI

L'unità motrice può essere combinata con telai di qualsiasi dimensione o materiale (acciaio verniciato, zincato, acciaio inossidabile) con un basso impatto sul costo e tempi di consegna. Chiedere al proprio rivenditore Pramac la combinazione richiesta.



## RIDOTTI COSTI DI MANUTENZIONE

Design essenziale con pochissimi componenti e cablaggi sovrapposti da rendere le manutenzioni semplici e veloci.



## COMPUTER DI BORDO

Il display OLED anteriore con 6 schermate selezionabili fornisce informazioni preziose sull'attività del carrello e consente di regolarne le prestazioni:

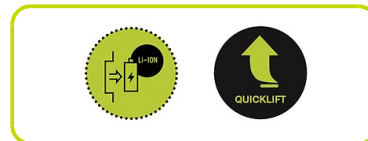
Premendo il pulsante centrale SCROLL, l'operatore può visualizzare informazioni su:

- Stato della carica della batteria (% della carica)
- Contatore (totale e parziale in h)
- Contachilometri (totale e parziale in km)
- Impostazione della velocità (% della velocità massima)
- Diagnostico
- Segnalazione di errori



## OPTIONS

- Quicklift o Sollevamento rapido per alzare il pallet in sole due pompate
- Batteria aggiuntiva per un uso continuo della macchina
- Caricabatterie a carica rapida



## Descrizione

1.1 Costruttore	PR INDUSTRIAL	
Sollevamento	Manuale	
1.3 Tipo di Propulsione	Elettrico	
1.4 Sistema di guida	Accompagnamento	
1.5 Portata	Q Kg	1200
1.6 Baricentro	c mm	1000
1.8 Distanza asse ruote di carico da base forca	x mm	1782
1.9 Passo	y mm	2042

## Pesi

2.1 Massa in servizio con batteria	Kg	151
2.2 Carico asse posteriore (pieno carico)	Kg	798
2.2 Carico asse anteriore (pieno carico)	Kg	552
2.3 Carico asse anteriore (senza carico)	Kg	91
2.3 Carico asse posteriore (senza carico)	Kg	59

## Telaio/Ruote

3.1 Gommatura, anteriore	GOMMA	
3.1 Gommatura posteriore	POLY	
3.2 Dimensione ruote anteriori - Larghezza	mm	40
3.2 Dimensione ruote anteriori - Diametro	mm	200
3.3 Dimensione ruote posteriori - Diametro	mm	82
3.3 Dimensione ruote posteriori - Larghezza	mm	60
3.5 Dimensioni ruote posteriori - Q.tà (x=motrice)	nr	4
3.5 Dimensioni ruote anteriori - Q.tà (x=motrice)	nr	2x
3.6 Carreggiata anteriore	b10 mm	162
3.7 Carreggiata posteriore	b11 mm	375

## Dimensioni

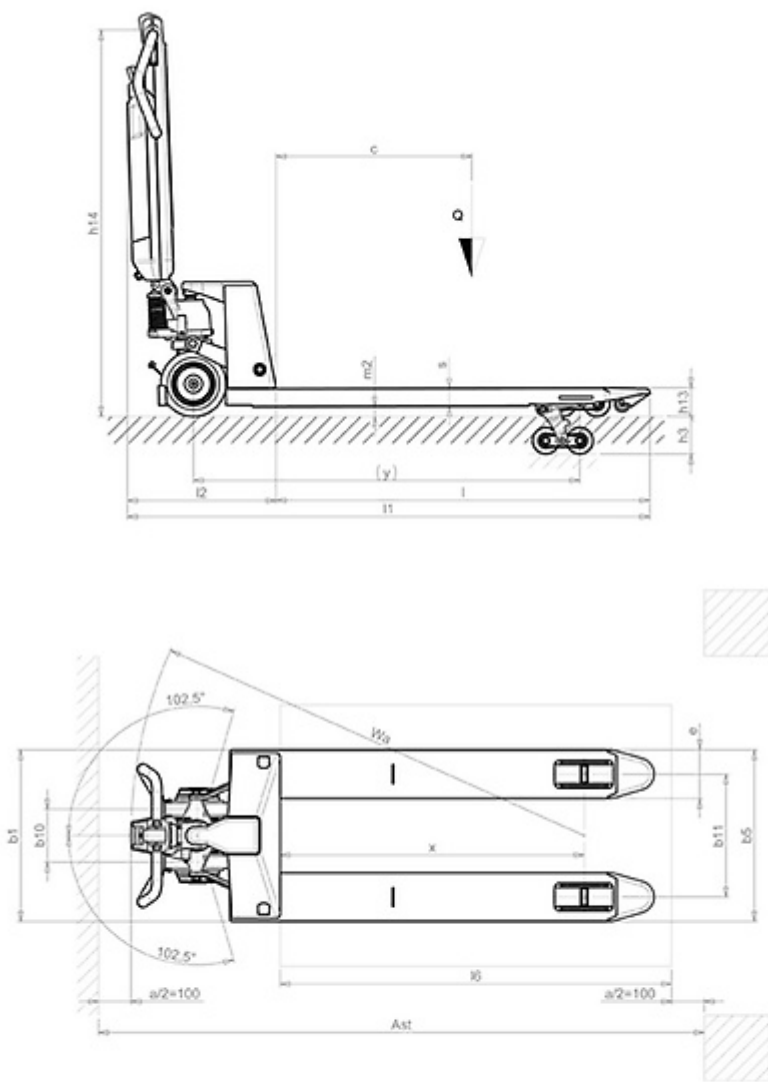
4.4 Altezza di sollevamento	h3 mm	115
4.9 Altezza del timone in posizione di guida max	h14 mm	1185
4.9 Altezza del timone in posizione di guida min	h14 mm	710
4.15 Altezza forche abbassate	h13 mm	85
4.19 Lunghezza totale	l1 mm	2450
4.20 Lunghezza unità motrice	l2 mm	450
4.21 Larghezza totale	b1 mm	525
4.22 Dimensioni forche - Spessore	s mm	55
4.22 Dimensioni forche - Larghezza	e mm	150
4.22 Lunghezza forche	l mm	2000
4.25 Larghezza forche	b5 mm	525
4.32 Luce libera a metà passo	m2 mm	30
4.34 Corridoio di stivaggio per pallet 800x1200 longitudinalmente	Ast mm	2888
4.35 Raggio di volta	Wa mm	2232

### Prestazioni

5.1 Velocità di traslazione con carico	Km/h	4.2
5.1 Velocità di traslazione senza carico	Km/h	5.3
5.2 Velocità di sollevamento con carico	pompate	12
5.2 Velocità di sollevamento senza carico	pompate	12
5.3 Velocità di discesa con carico	m/s	0.1
5.8 Pendenza superabile con carico	%	5
5.8 Pendenza superabile senza carico	%	10
5.10 Freno di servizio		Elettrico

### Motori elettrici

6.1 Potenza motore di trazione	kW	2x0.25
6.4 Tensione batteria	V	36
6.5 Massa batteria min	Kg	3
6.5 Massa batteria max	Kg	3
8.4 Rumorosità all'orecchio dell'operatore	dB(A)	60



The information is aligned with the Data file at the time of download. Printed on 29/12/2020 (ID 10567)

©2020 | PR INDUSTRIAL s.r.l. | All rights reserved | Image shown may not reflect actual package. Specifications subject to change without notice

