

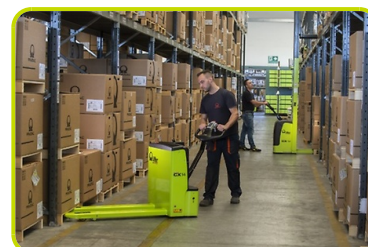
## CX14 (II ED.) STANDARD 1150X525

RIDOTTE DIMENSIONI, GRANDE MANOVRABILITÀ



### TRANSPALLET ELETTRICO - CX14

I nuovi transpallet elettrici CX14 sono compatti, leggeri e facili da usare. Sono stati specificamente progettati per l'uso in spazi ristretti all'interno di stazioni, negozi, supermercati e veicoli per la consegna a bordo. Questi transpallet semplici ed efficienti sono costruiti per durare e sono perfetti per tutte le esigenze di movimentazione dei materiali.



### VERSIONE BASIC

La versione BASIC è dotata di:

- Batteria di di tipo avviamento
- Timone realizzato con tubolare metallico e comandi ergonomici a sfioramento
- Affidabile sistema di azionamento DC

Una configurazione che offre il miglior rapporto qualità-prezzo.



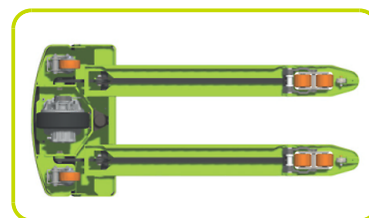
## MANOVRABILITA'

- Dimensione corta del telaio (L2 = 410 mm) per offrire una migliore manovrabilità in spazi ristretti.
- Design compatto, perfetto per lavorare in aree e corridoi stretti, con raggio di sterzata ridotto (Wa = 1345 mm) per una rotazione più rapida e un transito più semplice negli spazi congestionati.
- Punta forche arrotondata e rullini di entrata / uscita per ottimizzare la movimentazione dei pallet.



## AFFIDABILITA'

- Telaio robusto (protezione metallica della motoruota da 6 mm di spessore) progettato per garantire la massima durata e resistenza a torsione e carichi pesanti.
- Indicatore di scarica della batteria per consentire una facile gestione.
- Facile accesso ai componenti elettrici per la manutenzione.



## PRODUTTIVITA'

- Robusto coperchio in ABS con vano portaoggetti superiore, facilmente rimovibile per un facile accesso a batterie e componenti chiave e per velocizzare le operazioni di manutenzione.
- Facile accesso ai componenti della motoruota attraverso un'apertura di ispezione dedicata.
- Spina Schuko con cavo a spirale e caricabatterie a bordo.



## TIMONE INTELLIGENTE

- Timone ergonomico progettato per il funzionamento sia a sinistra che a destra.
- Valvole a farfalla per il controllo della trazione.
- Pulsante di sicurezza con cicalino di avvertimento.
- Funzione tartaruga per muoversi in spazi ristretti con la maniglia in posizione verticale, pur rimanendo quasi all'interno del profilo della macchina.



## TASTO MODALITA' TARTARUGA

Disponibile di serie, questa funzione consente di operare in spazi molto stretti: attivando la funzione si abilita la macchina ad operare con il timone in posizione verticale.

La funzione si attiva premendo il pulsante tartaruga sul timone, poi agendo sull'acceleratore il carrello si muoverà a velocità ridotta.

Rilasciare il tasto tartaruga per disabilitare la funzione.



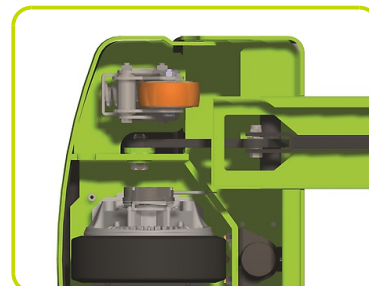
## CARICABATTERIA INTEGRATO

Il caricabatterie incorporato fornisce una comoda soluzione di ricarica ed elimina la necessità di rimuovere la batteria dalla macchina.



## TRAZIONE & SICUREZZA

La trazione è garantita dalle più grandi ruote stabilizzatrici heavy-duty (100x40 mm) della categoria, con molle per impieghi gravosi. Tutta la connessione del leveraggio fatta attraverso bocche che aumentano la stabilità e la durata.



## RULLI

Configurazione standard fornita con rulli singoli in poliuretano. Rulli tandem disponibili come optional.



## Descrizione

1.1 Costruttore	PR INDUSTRIAL	
Sollevamento	Elettrico	
1.3 Tipo di Propulsione	Elettrico	
1.4 Sistema di guida	Accompagnamento	
1.5 Portata	Q Kg	1400
1.6 Baricentro	c mm	600
1.8 Distanza asse ruote di carico da base forca	x mm	935
1.9 Passo	y mm	1196

## Pesi

2.1 Massa in servizio con batteria	Kg	223
2.2 Carico asse posteriore (pieno carico)	Kg	1042
2.2 Carico asse anteriore (pieno carico)	Kg	581
2.3 Carico asse anteriore (senza carico)	Kg	186
2.3 Carico asse posteriore (senza carico)	Kg	38

## Telaio/Ruote

3.1 Gommatura, anteriore	GOMMA	
3.1 Gommatura Ruote Stabilizzatrici	POLY.C.	
3.1 Gommatura posteriore	POLY.C.	
3.2 Dimensione ruote anteriori - Larghezza	mm	76
3.2 Dimensione ruote anteriori - Diametro	mm	250
3.3 Dimensione ruote posteriori - Diametro	mm	82
3.3 Dimensione ruote posteriori - Larghezza	mm	80
3.4 Dimensioni ruote laterali - Diametro	mm	100
3.4 Dimensioni ruote laterali - Larghezza	mm	40
3.5 Dimensioni ruote posteriori - Q.tà (x=motrice)	nr	2
3.5 Dimensioni ruote anteriori - Q.tà (x=motrice)	nr	1x
3.6 Carreggiata anteriore	b10 mm	530
3.7 Carreggiata posteriore	b11 mm	375

## Dimensioni

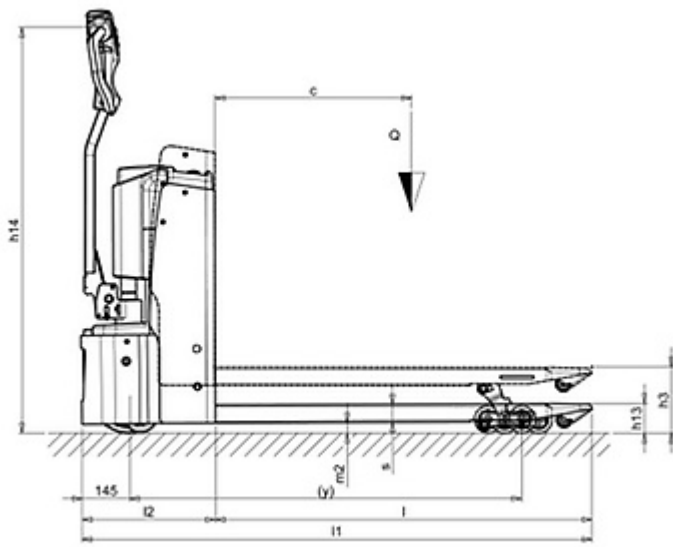
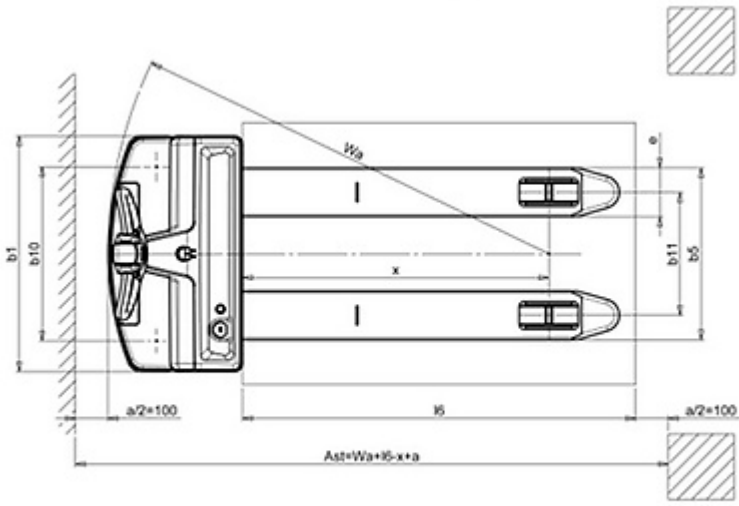
4.4 Altezza di sollevamento	h3 mm	115
4.9 Altezza del timone in posizione di guida max	h14 mm	1230
4.9 Altezza del timone in posizione di guida min	h14 mm	730
4.15 Altezza forche abbassate	h13 mm	85
4.19 Lunghezza totale	l1 mm	1560
4.20 Lunghezza unità motrice	l2 mm	410
4.21 Larghezza totale	b1 mm	720
4.22 Dimensioni forche - Spessore	s mm	55
4.22 Dimensioni forche - Larghezza	e mm	150
4.22 Lunghezza forche	l mm	1150
4.25 Larghezza forche	b5 mm	525
4.32 Luce libera a metà passo	m2 mm	30
4.34 Corridoio di stivaggio per pallet 800x1200 longitudinalmente	Ast mm	1810
4.35 Raggio di volta	Wa mm	1345

## Prestazioni

5.1 Velocità di traslazione con carico	Km/h	4.4
5.1 Velocità di traslazione senza carico	Km/h	4.8
5.2 Velocità di sollevamento con carico	m/s	0.03
5.2 Velocità di sollevamento senza carico	m/s	0.04
5.3 Velocità di discesa con carico	m/s	0.05
5.8 Pendenza superabile con carico	%	5
5.8 Pendenza superabile senza carico	%	10
5.10 Freno di servizio		Elettrico

## Motori elettrici

6.1 Potenza motore di trazione	kW	0.7
6.2 Potenza motore di sollevamento	kW	1.0
6.4 Tensione batteria	V	24
6.5 Massa batteria min	Kg	30
6.5 Massa batteria max	Kg	30
6.6 Consumo di energia secondo ciclo VDI	kWh/h	0.25
8.4 Rumorosità all'orecchio dell'operatore	dB(A)	59



The information is aligned with the Data file at the time of download. Printed on 29/12/2020 (ID 8985)

©2020 | PR INDUSTRIAL s.r.l. | All rights reserved | Image shown may not reflect actual package. Specifications subject to change without notice

