

GS EVO FLACHBETT 20S4 1150X525

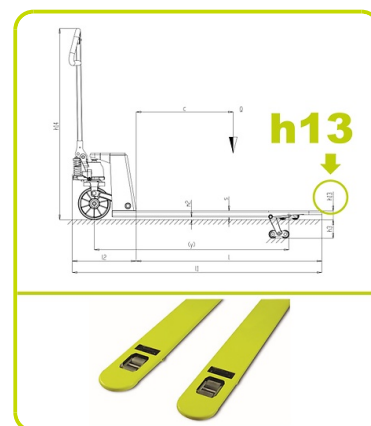
Der Handhubwagen - Flachbettausführung (2.000 Kg)



GS EVO FLACHBETT

Der GS EVO ist die beste Wahl der Handhubwagen, die für eine intensive Nutzung mit maximaler Benutzerfreundlichkeit und überlegener Ergonomie ausgelegt sind.

Dieser spezielle GS EVO Flachbett Hubwagen ist so konzipiert, dass er leicht zu bedienen ist auch wenn die Palette aufgrund der Höhe nur einen eingeschränkten Zugang hat. Mit einer Höhe von nur 55 mm über dem Boden (h13) eignet er sich für Paletten mit sehr geringen Einfahröffnungen.



DEICHSEL

Diese Deichsel verfügt über ein spezielles 3D-Design mit verbesserter Ergonomie. Dank den zwei großen Griffseitenbereichen, die für eine perfekte Position sorgen, ermöglicht diese Variante im Vergleich zu herkömmlichen Griffen dem Benutzer eine noch bessere Bedienposition bei geringerem Kraftaufwand.



HYDRAULIKEINHEIT

Die GS EVO Hydraulikpumpe wurde speziell entwickelt und besticht durch ihre besonderen Merkmale:

- **Kompakte Bauweise:** das robuste einteilige Gehäuse schützt die innenliegenden Komponenten vor äußeren Stößen. Das Pumpengehäuse wird mit einer CNC-Maschine verarbeitet um eine möglichst enge Präzisionstoleranz zu erzielen.
- **Verchromte Kolbenstange und Öldichtung:** Um Rost und Ölleckagen während des Gebrauchs zu vermeiden.
- **REGULIERBARE SENKGESCHWINDIGKEIT:** Die Absenkgeschwindigkeit kann proportional zur Hebelposition an der Deichsel gesteuert werden. Perfektes Arbeitsgerät für zerbrechliche und empfindliche Lasten wie Kristall, Glas und Keramik



LACKIERUNG

Der Rahmen wird in der Pulverbeschichtungsanlage bei 250°C beschichtet und gewährt somit eine hohe Beständigkeit gegen Verschleiß.



EINFACHE MONTAGE

Die Deichsel lässt sich dank dem Schnellmontagesystems zügig und einfach montieren.

Die Deichselverbindung gewährleistet durch zwei Vollschweißnähte eine ausgezeichnete Stabilität, auch bei hoher Belastung.



Kennzeichen

1.1 Hersteller			LIFTER
1.3 Antrieb			Manuell
1.4 Bedienung			Begleitend
1.5 Tragfähigkeit	Q	Kg	2000
1.6 Lastschwerpunkt	c	mm	600
1.8 Lastabstand	x	mm	945
1.9 Radstand	y	mm	1192

Gewicht

2.1 Eigengewicht		Kg	71
2.2 Achslast mit Last hinten		Kg	1378
2.2 Achslast, mit Last vorne		Kg	693
2.3 Achslast ohne Last, hinten		Kg	23
2.3 Achslast ohne Last vorne		Kg	48

Fahrwerk/Räder

3.1 Räder: Lenkräder			POLY.I./ NYLON
3.1 Räder: Lastrollen			STEEL
3.2 Räder Abmessung: Lenkräder - Durchmesser		mm	200
3.2 Reifengröße, hinten - Breite		mm	45
3.3 Reifengröße, hinten - Durchmesser		mm	55
3.3 Reifengröße, hinten - Breite		mm	58
3.5 Reifengröße: hinten - Anzahl (X=angetrieben)		Anzahl	4
3.5 Rear balancing axle			No
3.6 Spurweite, vorn	b10	mm	125
3.7 Spurweite, hinten	b11	mm	365

Grundabmessungen

4.4 Hub	h3	mm	115
4.9 Höhe Deichsel in Fahrstellung max.	h14	mm	1185
4.9 Höhe Deichsel in Fahrstellung min.	h14	mm	710
4.15 Höhe gesenkt	h13	mm	55
4.19 Gesamtlänge	l1	mm	1550
4.20 Länge einschl. Gabelrücken	l2	mm	400
4.21 Gesamtbreite	b1	mm	525
4.22 Gabelzinkenmaße - Dicke	s	mm	40
4.22 Gabelzinkenmaße - Breite	e	mm	160
4.22 Gabelzinkenmaße - Länge	l	mm	1150
4.25 Gabelaußenabstand	b5	mm	525
4.32 Bodenfreiheit, Mitte Radstand	m2	mm	15
4.34 Arbeitsgangbreite bei Palette 800x1200 quer	Ast	mm	2041
4.35 Wenderadius	Wa	mm	1367

Leistungsdaten

5.2 Hubgeschwindigkeit mit Last		strokes	12
5.2 Hubgeschwindigkeit ohne Last		strokes	12

