

GS EVO SURBAISSE 20S4 1150X525 - LOW FORKS

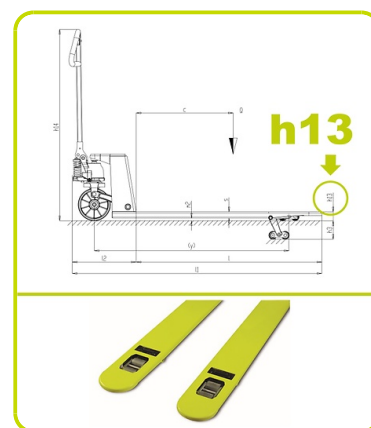
Hauteur abaissée pour transporter des palettes spéciales



GS EVO SURBAISSE - LOW FORKS

Le **GS EVO** est le transpalette manuel idéal, conçu pour une utilisation intensive, simple à manipuler et très ergonomique.

Ce GS EVO **surbaissé** est conçu pour manipuler des palettes spéciales avec une hauteur limitée, seulement **55 mm** (h13).



TIMON

Timon 3D incurvé ergonomique. Par rapport à un timon standard, cette forme permet à l'opérateur d'avoir une bonne position lorsqu'il transporte les charges avec une efficacité maximale et en limitant la fatigue.



UNITE HYDRAULIQUE

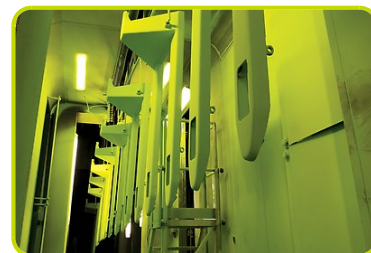
La pompe du GS EVO a été conçue avec un soin extrême des détails dans le but d'avoir des caractéristiques telles que:

- **Groupe hydraulique monobloc:** le chemisage, réalisé par des machines à commandes numériques pour une meilleure précision, protège l'ensemble du groupe hydraulique.
- **Tige de piston chromée et joint d'huile:** pour éviter la rouille et les fuites pendant l'utilisation.
- **Valve de sécurité sur la pompe:** pour prévenir les utilisations en surcharge.
- **Vanne d'abaissement proportionnel grâce à la poignée du timon:** outil de travail parfait pour transporter des charges fragiles et délicates comme le cristal, le verre et la céramique.



PEINTURE

Les parties brutes du châssis et des fourches reçoivent un revêtement époxy à une température de 250°C: les finitions sont de très grande qualité et augmentent la durée de vie du transpalette.



ASSEMBLAGE FACILE

Timon facile à assembler avec un système de montage rapide grâce à deux joints entièrement soudés qui assurent une résistance accrue dans n'importe quelle application.



Description

1.1 Fabricant			LIFTER
1.3 Mode de translation			Manuel
1.4 Système de conduite			Accompagnement
1.5 Capacité nominale	Q	Kg	2000
1.6 Centre de gravité	c	mm	600
1.8 Déport avant de la charge	x	mm	945
1.9 Empattement	y	mm	1192

Poids

2.1 Poids a vide		Kg	71
2.2 Charge par essieu avec charge, arrière		Kg	1378
2.2 Charge par essieu avec charge, avant		Kg	693
2.3 Charge par essieu sans charge, arrière		Kg	23
2.3 Charge par essieu sans charge, avant		Kg	48

Châssis/Roues

3.1 Roues, avant			POLY.I./ NYLON
3.1 Roues arrière			STEEL
3.2 Dimensions roues, avant - Diamètre		mm	200
3.2 Dimensions roues, avant - Largeur		mm	45
3.3 Dimensions roues, arrière - Diamètre		mm	55
3.3 Dimensions roues, arrière - Largeur		mm	58
3.5 Taille roues : pneu arrière - Q,ty (X=conduite)		nr	4
3.5 Essieu d'équilibrage arrière			No
3.6 Voie avant	b10	mm	125
3.7 Voie arrière	b11	mm	365

Dimensions

4.4 Hauteur de levage	h3	mm	115
4.9 Hauteur du timon en position de conduite max	h14	mm	1185
4.9 Hauteur du timon en position de conduite min	h14	mm	710
4.15 Hauteur du sol	h13	mm	55
4.19 Longueur totale	l1	mm	1550
4.20 Longueur tablier	l2	mm	400
4.21 Largeur totale	b1	mm	525
4.22 Dimensions fourches	s	mm	40
4.22 Dimensions des fourches (largeur)	e	mm	160
4.22 Dimensions des fourches (longueur)	l	mm	1150
4.25 Distance entre les bras de fourche	b5	mm	525
4.32 Garde au sol au milieu de l'empattement	m2	mm	15
4.34 Largeur d'allée pour palette 800x1200 (en longueur)	Ast	mm	2041
4.35 Rayon de braquage	Wa	mm	1367

Performances

5.2 Vitesse de levée avec charge	COUPS		12
5.2 Vitesse de levée sans charge	COUPS		12

