

## GS EVO 25S4 1150X685

Professional hand pallet truck (2.500 kg)



### GS EVO

GS EVO è la scelta migliore per transpallet manuale, progettata per un uso intensivo con massima facilità d'uso ed ergonomia superiore. Disponibile in una vasta gamma di configurazioni, è lo strumento giusto per il cliente che sta cercando un prodotto su misura per la sua applicazione o semplicemente un ottimo strumento professionale.



### GRUPPO IDRAULICO

Il gruppo idraulico del GS EVO è stato progettato con estrema cura dei dettagli per avere caratteristiche superiori, come:

- **DESIGN MONOLITICO:** il corpo pompa, con serbatoio olio integrato, in fusione di ghisa resistente ed affidabile protegge tutti i componenti evitando danni accidentali. La lavorazione della fusione è eseguita da macchine a controllo numerico per raggiungere tolleranze di alta precisione e accuratezza.
- **STELO PISTONE CROMATO e PARAOLIO:** per una maggior resistenza alla corrosione e prevenire perdite di olio durante l'uso.
- **VALVOLA DI MASSIMA PRESSIONE:** dispositivo di sicurezza che protegge operatore e transpallet dai sovraccarichi.
- **VALVOLA DI CONTROLLO PROPORZIONALE:** la velocità di abbassamento delle forche è proporzionale alla pressione esercitata sulla leva dall'operatore. Strumento di lavoro perfetto da trasportare carichi fragili e delicati come cristallo, vetro e ceramica.



## CONFIGURAZIONE STANDARD

- Ruote direzionali in poliuretano
- Rulli di carico in poliuretano

Garantiscono silenziosità, scorrevolezza e sono antitraccia

- **Rulli di entrata / uscita.** Rulli supplementari per facilitare l'ingresso e l'uscita dal pallet dotato di stecche inferiori, riducendo l'impatto sui rulli principali e garantendone una maggiore durata

- **Timoniera ergonomica 3D.** La timoniera ha uno speciale design 3D, che garantisce una migliore ergonomia. Rispetto a un timone convenzionale, questa forma consente all'operatore di avere una posizione ottimale nella fase di spinta del carico incrementando efficienza e riducendo lo sforzo. Questo grazie a due ampie aree laterali di presa appositamente angolate per avere una postura corretta di braccia e polsi durante il funzionamento del carrello



## VERNICIATURA

Tutte le parti metalliche, dopo un'adeguata operazione di lavaggio e sgrassaggio, vengono verniciate con polvere di poliestere ad una temperatura di 250° per garantire la massima resistenza all'usura e agli agenti atmosferici.



## FACILE INSTALLAZIONE

Timoniera di facile e rapida installazione. La connessione timoniera / pompa tramite due giunti completamente saldati che garantiscono una robustezza superiore nelle applicazioni più difficili.



## OPTIONAL DISPONIBILI

- **Ruote direzionali in materiali differenti:** gomma, alluminio/poliuretano , nylon



- **Quicklift (alzata rapida).** Lo strumento perfetto per sollevare rapidamente i tuoi carichi. Risparmiare tempo e migliorare efficienza con la pompa idraulica appositamente progettata. Solo due pompate per sollevare carichi fino a 120 kg o tre pompe per carichi superiori a 120 kg, rispetto a 5 pompate necessarie con un transpallet non quicklift



- **Timone ricoperto.** Il rivestimento in plastica garantisce il comfort dell'operatore grazie ad un minor scambio termico e aiuta a ridurre le vibrazioni consentendo una presa più comoda e sicura



- **Freno a comando manuale.** Il freno del transpallet agisce tramite due freni a tamburo sulle ruote direzionali che possono essere in gomma o poliuretano ed è attivabile tramite la leva dedicata sul timone. Garantisce un posizionamento stabile e senza movimenti del transpallet in fase di parcheggio



**COMPLETE RANGE OF SOLUTIONS (See dedicated GS EVO product card)**

- **Capacity.** 3 tons version with reinforced structure for any fork size



- **Silent.** Certified silent version designed to strongly reduce the noise emission even on worse surfaces. This option is suitable for the usage on residential areas deliveries and in supermarket stores



- **Low profile.** Required where the pallet has a limited access due to height. GS EVO can come in low profile with only 55mm height from the ground



- **Galvanized/Stainless steel.** Ideal tool to handle loads in humid and damp conditions. Suitable for environments where high hygienic standards are enforced, such as the chemical, pharmaceutical or food & beverage industry



## Descrizione

|   |      |                 |
|---|------|-----------------|
| 1.1 Costruttore                                 |      | PR INDUSTRIAL   |
| 1.3 Tipo di Propulsione                         |      | Manuale         |
| 1.4 Sistema di guida                            |      | Accompagnamento |
| 1.5 Portata                                     | Q Kg | 2500            |
| 1.6 Baricentro                                  | c mm | 600             |
| 1.8 Distanza asse ruote di carico da base forca | x mm | 932             |
| 1.9 Passo                                       | y mm | 1192            |

## Pesi

|   |    |      |
|---|----|------|
| 2.1 Massa in servizio                     | Kg | 68   |
| 2.2 Carico asse posteriore (pieno carico) | Kg | 1826 |
| 2.2 Carico asse anteriore (pieno carico)  | Kg | 742  |
| 2.3 Carico asse posteriore (senza carico) | Kg | 22   |
| 2.3 Carico asse anteriore (senza carico)  | Kg | 46   |

## Telaio/Ruote

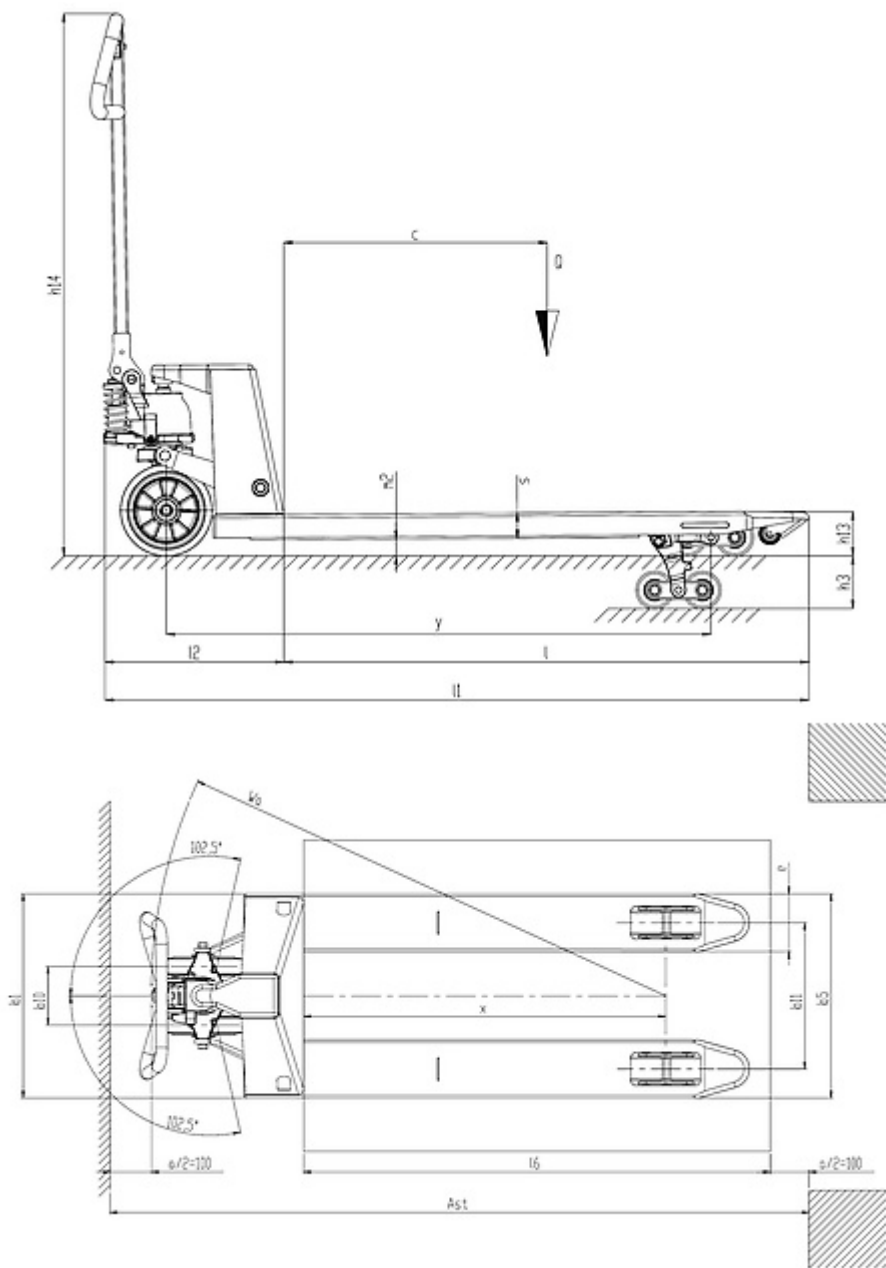
|  |        |                   |
|--|--------|-------------------|
| 3.1 Gommatura, anteriore                           |        | POLY.I./<br>NYLON |
| 3.1 Gommatura posteriore                           |        | POLY              |
| 3.2 Dimensione ruote anteriori - Diametro          | mm     | 200               |
| 3.2 Dimensione ruote anteriori - Larghezza         | mm     | 45                |
| 3.3 Dimensione ruote posteriori - Diametro         | mm     | 82                |
| 3.3 Dimensione ruote posteriori - Larghezza        | mm     | 60                |
| 3.5 Dimensioni ruote posteriori - Q.tà (x=motrice) | nr     | 4                 |
| 3.5 Dimensioni ruote anteriori - Q.tà (x=motrice)  | nr     | 2                 |
| 3.6 Carreggiata anteriore                          | b10 mm | 155               |
| 3.7 Carreggiata posteriore                         | b11 mm | 535               |

## Dimensioni

|   |        |      |
|---|--------|------|
| 4.4 Altezza di sollevamento                                       | h3 mm  | 115  |
| 4.9 Altezza del timone in posizione di guida max                  | h14 mm | 1185 |
| 4.9 Altezza del timone in posizione di guida min                  | h14 mm | 710  |
| 4.15 Altezza forche abbassate                                     | h13 mm | 85   |
| 4.19 Lunghezza totale   | l1 mm  | 1550 |
| 4.20 Lunghezza unità motrice                                      | l2 mm  | 400  |
| 4.21 Larghezza totale   | b1 mm  | 685  |
| 4.22 Dimensioni forche - Spessore                                 | s mm   | 55   |
| 4.22 Dimensioni forche - Larghezza                                | e mm   | 150  |
| 4.22 Lunghezza forche   | l mm   | 1150 |
| 4.25 Larghezza forche   | b5 mm  | 685  |
| 4.32 Luce libera a metà passo                                     | m2 mm  | 30   |
| 4.34 Corridoio di stivaggio per pallet 800x1200 longitudinalmente | Ast mm | 2048 |
| 4.35 Raggio di volta  | Wa mm  | 1367 |

## Prestazioni

|   |         |      |
|---|---------|------|
| 5.2 Velocità di sollevamento con carico   | pompate | 12   |
| 5.2 Velocità di sollevamento senza carico | pompate | 12   |
| 5.3 Velocità di discesa con carico        | m/s     | 0.06 |



The information is aligned with the Data file at the time of download. Printed on 29/12/2020 (ID 12855)

©2020 | PR INDUSTRIAL s.r.l. | All rights reserved | Image shown may not reflect actual package. Specifications subject to change without notice

