

## GS EVO GALV 25S4 800X525

Transpalette manuel galvanisé (2.500 kg)



### GS EVO GALVANISE

Le transpalette manuel GS EVO GALVANISE est spécialement conçu pour des applications en milieu humide ou spécifique.

Il est particulièrement adapté pour les activités où l'hygiène est primordiale comme l'agro-alimentaire, l'industrie chimique ou pharmaceutique.

Une très bonne résistance à la corrosion garantie grâce au processus de galvanisation à chaud du châssis et d'un revêtement de surface GEOMET® pour le timon, et les autres composants.

### UNITE HYDRAULIQUE

La pompe du GS EVO GALVANISE a été conçue avec un revêtement de surface GEOMET® pour offrir une résistance maximale à l'humidité et à l'oxydation, un soin extrême des détails dans le but d'avoir des caractéristiques telles que:

- **Groupe hydraulique monobloc:** le chemisage, réalisé par des machines à commandes numériques pour une meilleure précision, protège l'ensemble du groupe hydraulique.
- **Tige de piston chromée et joint d'huile:** pour éviter la rouille et les fuites pendant l'utilisation.
- **Valve de sécurité sur la pompe:** pour prévenir les utilisations en surcharge.
- **Vanne d'abaissement proportionnel grâce à la poignée du timon:** outil de travail parfait pour transporter des charges fragiles et délicates comme le cristal, le verre et la céramique.



2500 kg



200 mm



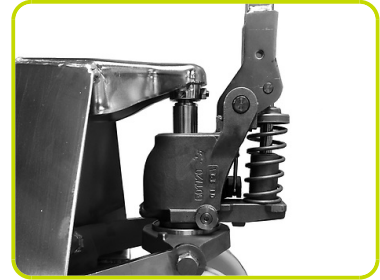
## TIMON

Timon avec revêtement de surface GEOMET® et forme 3D incurvé, cette forme ergonomique permet à l'opérateur d'avoir une bonne position lorsqu'il transporte les charges avec une efficacité maximale et en limitant la fatigue.



## ASSEMBLAGE FACILE

Timon facile à assembler avec un système de montage rapide grâce à deux joints entièrement soudés qui assurent une résistance accrue dans n'importe quelle application.



## Description

1.1 Fabricant			LIFTER
1.3 Mode de translation			Manuel
1.4 Système de conduite			Accompagnement
1.5 Capacité nominale	Q	Kg	2500
1.6 Centre de gravité	c	mm	400
1.8 Déport avant de la charge	x	mm	582
1.9 Empattement	y	mm	842

## Poids

2.1 Poids a vide		Kg	57
2.2 Charge par essieu avec charge, arrière		Kg	1978
2.2 Charge par essieu avec charge, avant		Kg	579
2.3 Charge par essieu sans charge, arrière		Kg	18
2.3 Charge par essieu sans charge, avant		Kg	39

## Châssis/Roues

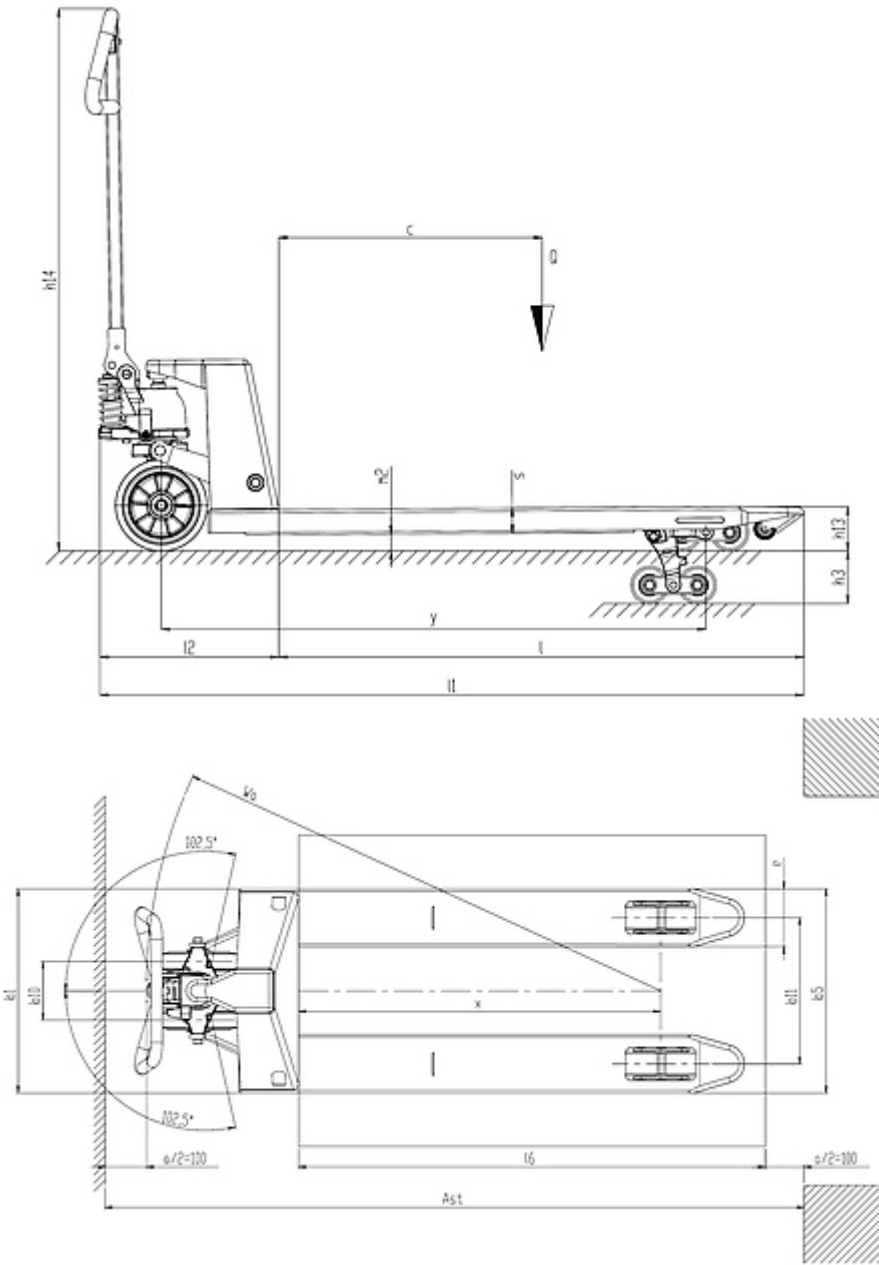
3.1 Roues, avant			NYLON
3.1 Roues arrière			NYLON
3.2 Dimensions roues, avant - Diamètre		mm	200
3.2 Dimensions roues, avant - Largeur		mm	50
3.3 Dimensions roues, arrière - Diamètre		mm	82
3.3 Dimensions roues, arrière - Largeur		mm	60
3.5 Taille roues : pneu arrière - Q,ty (X=conduite)		nr	4
3.5 Essieu d'équilibrage arrière			No
3.6 Voie avant	b10	mm	155
3.7 Voie arrière	b11	mm	375

## Dimensions

4.4 Hauteur de levage	h3	mm	115
4.9 Hauteur du timon en position de conduite max	h14	mm	1185
4.9 Hauteur du timon en position de conduite min	h14	mm	710
4.15 Hauteur du sol	h13	mm	85
4.19 Longueur totale	l1	mm	1200
4.20 Longueur tablier	l2	mm	400
4.21 Largeur totale	b1	mm	525
4.22 Dimensions fourches	s	mm	55
4.22 Dimensions des fourches (largeur)	e	mm	150
4.22 Dimensions des fourches (longueur)	l	mm	800
4.25 Distance entre les bras de fourche	b5	mm	525
4.32 Garde au sol au milieu de l'empattement	m2	mm	30
4.34 Largeur d'allée pour palette 800x1200 (en longueur)	Ast	mm	1673
4.35 Rayon de braquage	Wa	mm	1017

## Performances

5.2 Vitesse de levée avec charge	COUPS	12
5.2 Vitesse de levée sans charge	COUPS	12



The information is aligned with the Data file at the time of download. Printed on 29/12/2020 (ID 12774)

©2020 | PR INDUSTRIAL s.r.l. | All rights reserved | Image shown may not reflect actual package. Specifications subject to change without notice

