

GS PRO 30S4 1500X525

Schwerlast Handhubwagen (3.000 kg)



GS PRO 30

Extrem robuster Handhubwagen für schwere Lasten mit einer Tragfähigkeit von bis zu 3.000 kg.



VERSTÄRKTER RAHMEN

Geschweißte Stahlstangen unter der Gabel, eine robuste Spurstange, sowie stabiles Material, ermöglichen es dem GS 30 schwerste Lasten problemlos zu bewegen.



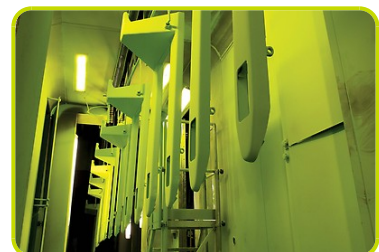
HYDRAULIK

- Beständige und zuverlässige Gusseisen-Hydraulikpumpe Serienmäßig mit:
- ÜBERDRUCKVENTIL: Wenn die maximale Tragfähigkeit überschritten wird, öffnet das Überdruckventil, um eine Beschädigung der Hydraulik zu vermeiden.
 - PROPORTIONAL VENTIL: Feinfühliges Absenken der Gabeln über den Hebel in der Deichsel. Somit das ideale Gerät für den Transport von empfindlicher Ware.



LACKIERUNG

Der Rahmen wird in der Pulverbeschichtungsanlage bei 250°C beschichtet und gewährt somit eine hohe Beständigkeit gegen Verschleiß.



SERIENMÄßIGE AUSSTATTUNG

- Lenkrolle Polyurethan-Ring mit Nylon-Innenkern
- Nylon Lastrollen
- Ergonomische Deichsel (Heben / Neutral / Senken)



- Ein- & Ausfahrrolle. Für eine einfacherer Quer-Einfahrt in Paletten.



OPTIONEN

- Lenkrolle Nylon
- Lenkrolle Polyurethan mit Alu-Innenkern
- Lenkrolle Gummi mit Alu-Innenkern



- Polyurethan Lastrollen



- Ergonomische Deichsel. Bedienerfreundlicher gummierter Deichsel-Griff.



- Hand- und Betriebsbremse. Die Bremse des Gabelhubwagens, nur in Verbindung mit Gummilenkrädern erhältlich, wird über den Hebel in der Deichsel eingestellt. Die Verriegelungsfunktion verhindert das Wegrollen des Gabelhubwagens, auch an Steigungen.



- Schnellhub-Funktion. Ermöglicht ein schnelleres Anheben der Paletten bis 150 KG (Umschaltpunkt der Schnellhub-Funktion). 6 x Pumpen bis zur maximalen Hubhöhe im Vergleich zu 13 x Pumpen beim Standard Gabelhubwagen.



Kennzeichen

1.1 Hersteller			LIFTER
1.3 Antrieb			Manuell
1.4 Bedienung			Begleitend
1.5 Tragfähigkeit	Q	Kg	3000
1.6 Lastschwerpunkt	c	mm	750
1.8 Lastabstand	x	mm	1282
1.9 Radstand	y	mm	1542

Gewicht

2.1 Eigengewicht		Kg	117
2.2 Achslast mit Last hinten		Kg	2015
2.2 Achslast, mit Last vorne		Kg	1102
2.3 Achslast ohne Last, hinten		Kg	50
2.3 Achslast ohne Last vorne		Kg	67

Fahrwerk/Räder

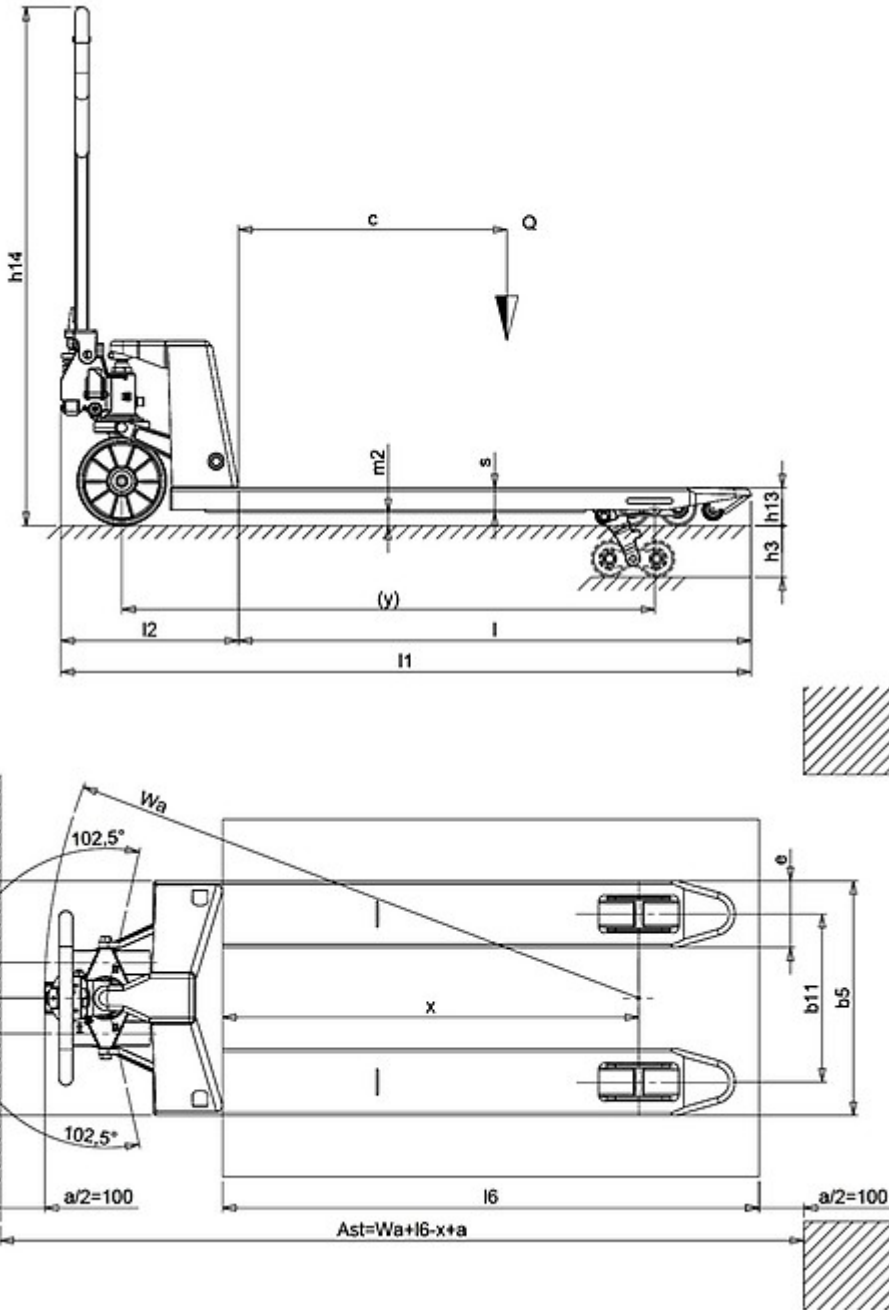
3.1 Räder: Lenkräder			POLY.I./ NYLON
3.1 Räder: Lastrollen			NYLON
3.2 Räder Abmessung: Lenkräder - Durchmesser		mm	200
3.2 Reifengröße, hinten - Breite		mm	55
3.3 Reifengröße, hinten - Durchmesser		mm	82
3.3 Reifengröße, hinten - Breite		mm	60
3.5 Reifengröße: hinten - Anzahl (X=angetrieben)		Anzahl	4
3.5 Rear balancing axle			No
3.6 Spurweite, vorn	b10	mm	155
3.7 Spurweite, hinten	b11	mm	375

Grundabmessungen

4.4 Hub	h3	mm	115
4.9 Höhe Deichsel in Fahrstellung max.	h14	mm	1160
4.15 Höhe gesenkt	h13	mm	85
4.19 Gesamtlänge	l1	mm	1900
4.20 Länge einschl. Gabelrücken	l2	mm	400
4.21 Gesamtbreite	b1	mm	525
4.22 Gabelzinkenmaße - Dicke	s	mm	50
4.22 Gabelzinkenmaße - Breite	e	mm	150
4.22 Gabelzinkenmaße - Länge	l	mm	1500
4.25 Gabelaußenabstand	b5	mm	525
4.32 Bodenfreiheit, Mitte Radstand	m2	mm	35
4.34 Arbeitsgangbreite bei Palette 800x1200 quer	Ast	mm	2135
4.35 Wenderadius	Wa	mm	1717

Leistungsdaten

5.2 Hubgeschwindigkeit mit Last	strokes	13
5.2 Hubgeschwindigkeit ohne Last	strokes	13



The information is aligned with the Data file at the time of download. Printed on 30/10/2020 (ID 581)

©2019 | PR INDUSTRIAL s.r.l. | All rights reserved | Image shown may not reflect actual package. Specifications subject to change without notice

