

GS PRO 30S4 1800X525

Heavy loads hand pallet truck (3.000 kg)



LIFTER GS PRO 30

Extremely tough and resistant hand pallet truck for heavy duty applications, with lifting capacity up to 3.000 kg.

REINFORCED STRUCTURE

Steel bars welded under the forks, solid tie-rod as well as a base with thick metal sheet allow the GS 30 to easily handle the heaviest loads.

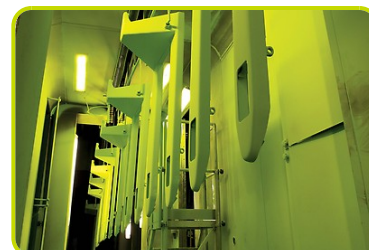
GRUPPO IDRAULICO

Pompa in ghisa monopezzo resistente e affidabile, lavorata con macchina a controllo numerico, comprendente:

- VALVOLA MASSIMA DI PRESSIONE: dispositivo che garantisce il transpallet contro i sovraccarichi. Quando la pressione all'interno del circuito idraulico supera il valore di taratura, la valvola blocca automaticamente le forche.
- VALVOLA DI ABBASSAMENTO PROPORZIONALE: la velocità di abbassamento può essere regolata proporzionalmente in base alla posizione della leva sul timone. Strumento di lavoro perfetto per trasportare carichi fragili e delicati come cristallo, vetro e ceramica.

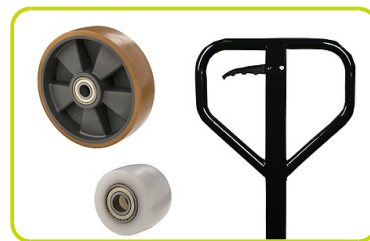
VERNICIATURA

Tutte le parti metalliche, dopo un'appropriata operazione di lavaggio e sgrassaggio, vengono verniciate con polvere di poliestere ad una temperatura di 250° per garantire la massima resistenza all'usura e agli agenti atmosferici.



CONFIGURAZIONE STANDARD

- Ruote Nylon - Poly 55
- Rulli in nylon
- Maniglia a 4 curve con tutti i comandi (abbassamento / folle / sollevamento) disponibili in un'unica leva per un controllo semplice e sicuro



- Rullini di ingresso / uscita. Rulli supplementari per facilitare l'ingresso e l'uscita più rapida da un pallet chiuso, riducendo l'impatto sui rulli principali e garantendo una maggiore durata.



CONFIGURAZIONE OPZIONALE

- Ruote in nylon
- Ruote Alluminio - Poly
- Ruote Alluminio - Gomma



- Rulli in poliuretano



- Impugnatura ergonomica a 4 curve. La morbida copertura in gomma favorisce il comfort dell'operatore e contribuisce a ridurre le vibrazioni, consentendo una presa più comoda e sicura.



- Freno di controllo manuale. Il freno del transpallet, disponibile con ruote sterzanti in gomma, è regolabile tramite la leva del timone per garantire un utilizzo sicuro su pendenze e rampe. La funzione di blocco consente di parcheggiare il transpallet anche su pendenze senza rotolare via.



- Sollevamento rapido. Lo strumento perfetto per sollevare più velocemente i tuoi carichi fino a 150 kg. La pompa idraulica è specificamente progettata per ridurre i tempi di lavoro e aumentare l'efficienza. Bastano solo 6 pompate per sollevare completamente un pallet, invece di 13 con il tradizionale HPT.



Descrizione

| | | |
|---|------|-----------------|
| 1.1 Costruttore | | LIFTER |
| 1.3 Tipo di Propulsione | | Manuale |
| 1.4 Sistema di guida | | Accompagnamento |
| 1.5 Portata | Q Kg | 3000 |
| 1.6 Baricentro | c mm | 900 |
| 1.8 Distanza asse ruote di carico da base forca | x mm | 1582 |
| 1.9 Passo | y mm | 1842 |

Pesi

| | | |
|---|----|------|
| 2.1 Massa in servizio | Kg | 133 |
| 2.2 Carico asse posteriore (pieno carico) | Kg | 1945 |
| 2.2 Carico asse anteriore (pieno carico) | Kg | 1188 |
| 2.3 Carico asse posteriore (senza carico) | Kg | 56 |
| 2.3 Carico asse anteriore (senza carico) | Kg | 77 |

Telaio/Ruote

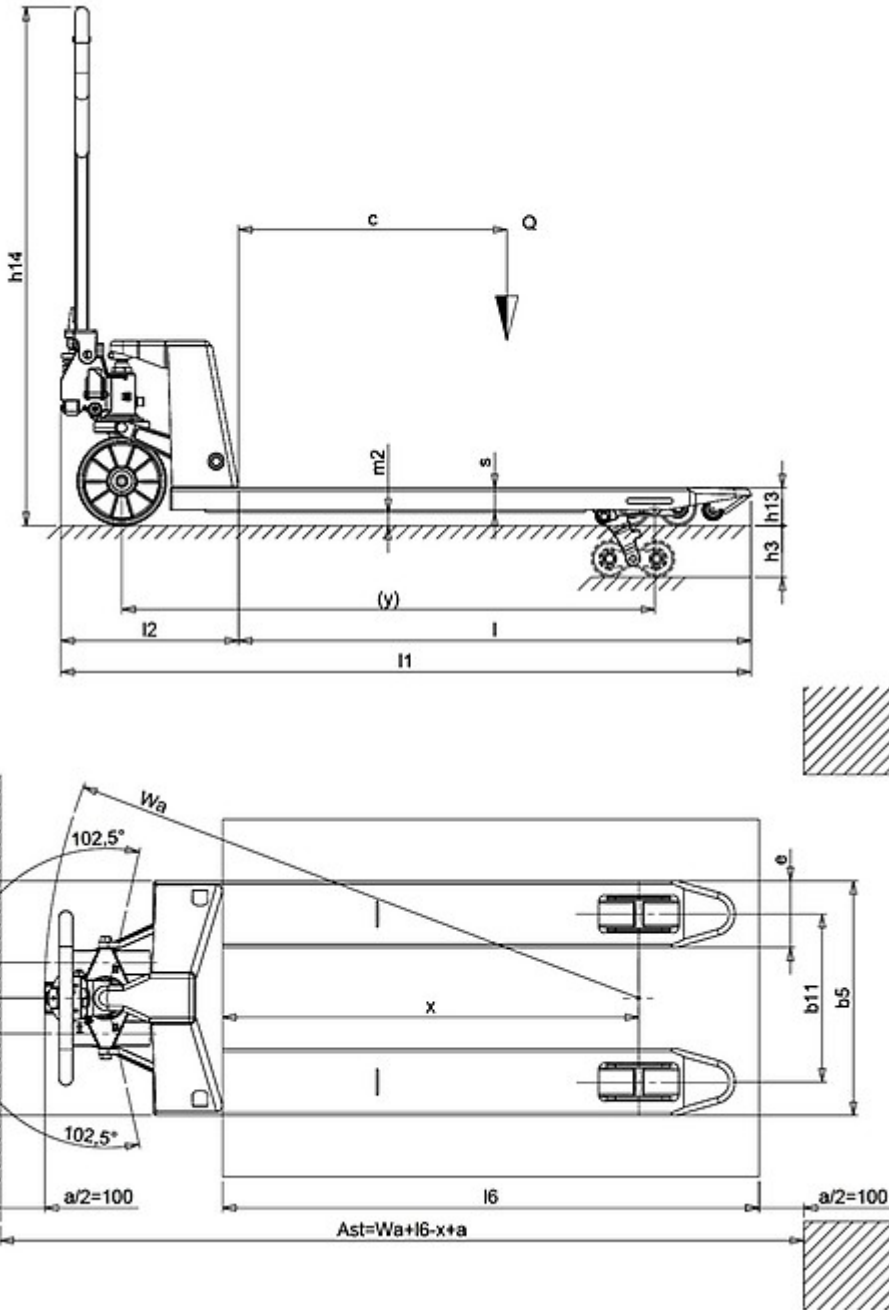
| | | |
|--|--------|-------------------|
| 3.1 Gommatura, anteriore | | POLY.I./ NYLON |
| 3.1 Gommatura posteriore | | NYLON |
| 3.2 Dimensione ruote anteriori - Diametro | mm | 200 |
| 3.2 Dimensione ruote anteriori - Larghezza | mm | 55 |
| 3.3 Dimensione ruote posteriori - Diametro | mm | 82 |
| 3.3 Dimensione ruote posteriori - Larghezza | mm | 60 |
| 3.5 Dimensioni ruote posteriori - Q.tà (x=motrice) | nr | 4 |
| 3.5 Ruote basculanti | | No |
| 3.6 Carreggiata anteriore | b10 mm | 155 |
| 3.7 Carreggiata posteriore | b11 mm | 375 |

Dimensioni

| | | |
|---|--------|------|
| 4.4 Altezza di sollevamento | h3 mm | 115 |
| 4.9 Altezza del timone in posizione di guida max | h14 mm | 1160 |
| 4.15 Altezza forche abbassate | h13 mm | 85 |
| 4.19 Lunghezza totale | l1 mm | 2200 |
| 4.20 Lunghezza unità motrice | l2 mm | 400 |
| 4.21 Larghezza totale | b1 mm | 525 |
| 4.22 Dimensioni forche - Spessore | s mm | 50 |
| 4.22 Dimensioni forche - Larghezza | e mm | 150 |
| 4.22 Lunghezza forche | l mm | 1800 |
| 4.25 Larghezza forche | b5 mm | 525 |
| 4.32 Luce libera a metà passo | m2 mm | 35 |
| 4.34 Corridoio di stivaggio per pallet 800x1200 longitudinalmente | Ast mm | 2435 |
| 4.35 Raggio di volta | Wa mm | 2017 |

Prestazioni

| | | |
|---|---------|----|
| 5.2 Velocità di sollevamento con carico | pompate | 13 |
| 5.2 Velocità di sollevamento senza carico | pompate | 13 |



The information is aligned with the Data file at the time of download. Printed on 29/12/2020 (ID 582)

©2020 | PR INDUSTRIAL s.r.l. | All rights reserved | Image shown may not reflect actual package. Specifications subject to change without notice

