

LX 12/25 (ED. II)

LE GERBEUR ELECTRIQUE PERFORMANT



LX

Le nouveau LX (Ed II) est un outil robuste et fiable qui comble le fossé entre le matériel à usage peu intensif et le matériel à usage très intensif pour les opérations de manutention quotidiennes. En raison de sa longévité et son faible entretien le gerbeur LX est adapté aux environnements comme les centres logistiques, les terminaux, les zones de production et de fabrication. De plus, le nouveau timon équipé de la double commande et du contrôle proportionnel de la montée/descente améliore l'utilisation et le confort de l'appareil.

CONTROLEUR ZAPI

La technologie AC garantit une meilleure efficacité et une plus longue durée de charge de la batterie tout en réduisant les coûts de maintenance. L'absence de balais, la configuration simple de la structure moteur et la possibilité d'ajuster les paramètres augmentent également la fiabilité de la machine.

EVOLUTION DU TIMON

Timon ergonomique avec de série : contrôle proportionnel de la montée/descente par commandes papillon, bouton de sécurité, bouton tortue, klaxon, compteur horaire, indicateur décharge batterie.

MODE TORTUE

Cette fonction permet une utilisation dans les espaces étroits : il permet la manœuvre avec le timon en position verticale. Cette fonction est activée en appuyant sur le bouton tortue situé sur le timon. La vitesse de déplacement est alors limitée. Relâchez le bouton pour désactiver cette fonction.



MANŒVRABILITÉ

La manœuvrabilité du nouveau LX a été améliorée par la réduction de la largeur totale de 850 à 800 mm et par les roues stabilisatrices intégrées dans la structure du châssis même lors du pivotement, permettant à l'opérateur de manipuler des marchandises dans des espaces et couloirs étroits.



VISIBILITÉ

Le large mât combiné au timon central pour une meilleure visibilité et maniabilité



COMPARTIMENT BATTERIE

Le compartiment à batterie, séparé, permet l'installation d'une batterie de traction (225Ah - 300Ah). L'accès est facilité par le carter à charnière. En option: système de remplissage automatique, chargeur externe haute fréquence qui peut être facilement connecté grâce à la prise Anderson.



MAINTENANCE SIMPLIFIÉE

Par démontage du capot vous avez accès aux systèmes hydraulique et électrique ainsi qu'aux roues motrices et stabilisatrices.



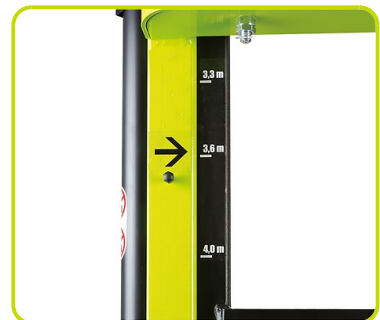
L'OPÉRATEUR

Le gerbeur LX peut être équipé d'une plateforme rabattable très pratique pour couvrir de moyennes distances et pour des applications intensives.



MAT

Le large mât avec la graduation permet à l'opérateur de vérifier facilement l'élévation des fourches à vue d'œil.



Description

1.1 Fabricant			PR INDUSTRIAL
1.3 Mode de translation			ELECTRIC
1.4 Système de conduite			Accompagnement
1.5 Capacité nominale	Q	Kg	1200
1.6 Centre de gravité	c	mm	600
1.8 Déport avant de la charge	x	mm	780
1.9 Empattement	y	mm	1373

Poids

2.1 Poids de service (batterie incluse)		Kg	841
2.1 Poids de service, avec plate-forme - batterie incluse		Kg	881
2.2 Charge par essieu avec charge, arrière		Kg	1243
2.2 Charge par essieu avec charge, avant		Kg	798
2.3 Charge par essieu sans charge, avant		Kg	601
2.3 Charge par essieu sans charge, arrière		Kg	240

Châssis/Roues

3.1 Roues, avant			CAOUTCHOUC
3.1 Roues stabilisatrices - Avant			POLY.C.
3.1 Roues arrière			POLY.C.
3.2 Dimensions roues, avant - Largeur		mm	76
3.2 Dimensions roues, avant - Diamètre		mm	250
3.3 Dimensions roues, arrière - Diamètre		mm	82
3.3 Dimensions roues, arrière - Largeur		mm	70
3.4 Dimensions des roues avant stabilisatrice - Diamètre		mm	100
3.4 Dimensions des roues avant stabilisatrice - Largeur		mm	38
3.5 Taille roues : pneu arrière - Q,ty (X=conduite)		nr	4
3.5 Taille roues : pneu avant - Q,ty (X=conduite)		nr	1x
3.6 Voie avant		b10 mm	586
3.7 Voie arrière		b11 mm	410

Dimensions

4.2 Hauteur, mât abaissé	h1 mm	1788
4.4 Hauteur de levage	h3 mm	2410
4.5 Hauteur, mât déployé	h4 mm	2990
4.9 Hauteur du timon en position de conduite min	h14 mm	990
4.9 Hauteur du timon en position de conduite max	h14 mm	1390
4.15 Hauteur du sol	h13 mm	90
4.19 Longueur totale	l1 mm	1920
4.19 Longueur globale avec plate-forme abaissée	l1 mm	2503
4.19 Longueur globale avec plate-forme relevée	l1 mm	2043
4.20 Longueur tablier	l2 mm	770
4.20 Longueur totale avec plate-forme abaissée	l2 mm	1353
4.20 Longueur totale avec plate-forme relevée	l2 mm	893
4.21 Largeur totale	b1 mm	800
4.22 Dimensions fourches	s mm	70
4.22 Dimensions des fourches (largeur)	e mm	150
4.22 Dimensions des fourches (longueur)	l mm	1150
4.24 Largeur du tablier	b3 mm	650
4.25 Distance entre les bras de fourche	b5 mm	560
4.32 Garde au sol au milieu de l'empatement	m2 mm	20
4.34 Largeur d'allée pour palette 800x1200 (en longueur)	Ast mm	2330
4.34 Largeur du couloir de travail avec plate-forme abaissée	Ast mm	2913
4.34 Largeur du couloir de travail avec plate-forme levée	Ast mm	2450
4.35 Rayon de braquage	Wa mm	1550
4.35 Rayon de braquage avec plate-forme abaissée	Wa mm	2133
4.35 Rayon de braquage avec plate-forme levée	Wa mm	1670

Performances

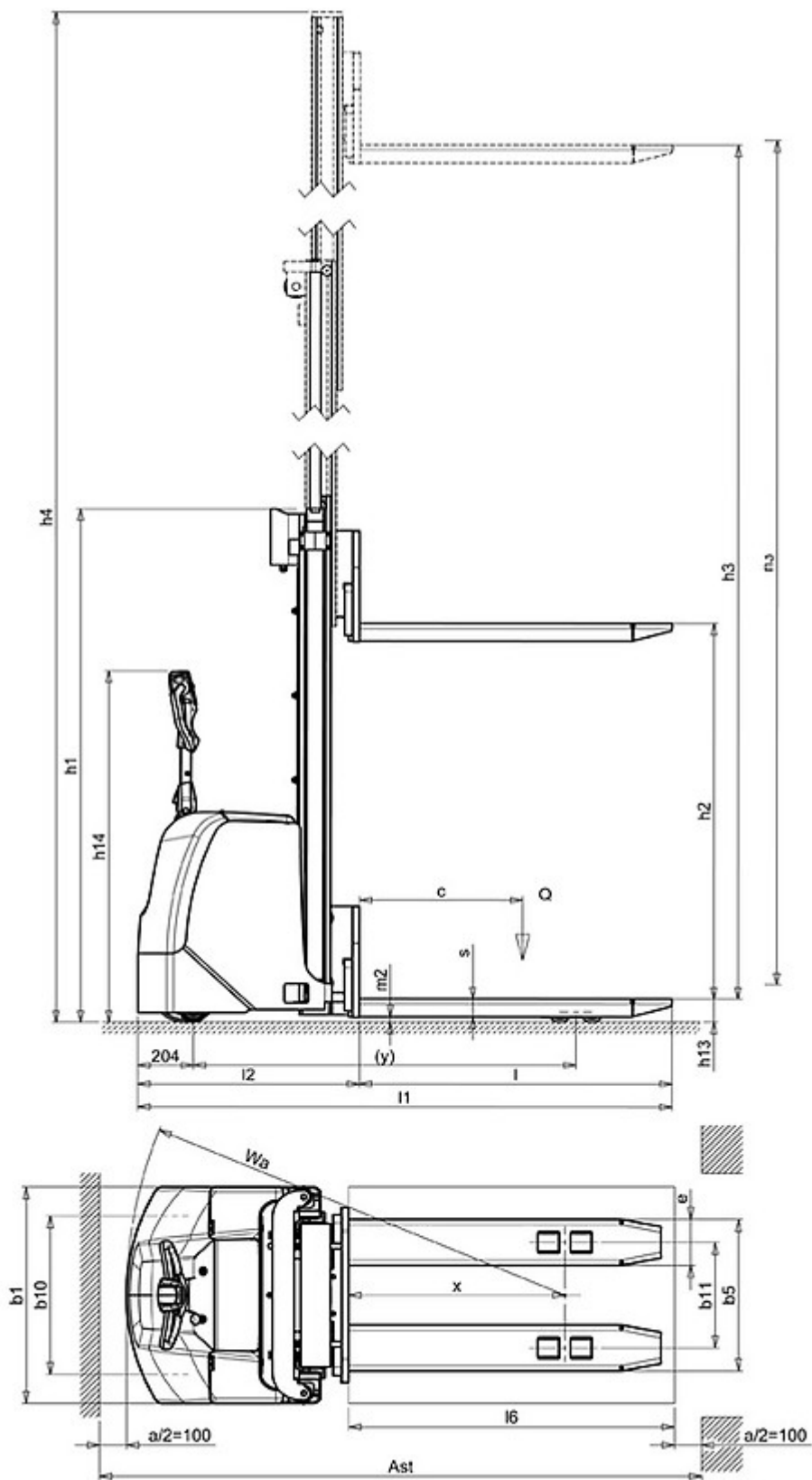
5.1 Vitesse de déplacement avec charge	Km/h	6.0
5.1 Vitesse de déplacement à vide	Km/h	6.0
5.1 Vitesse de déplacement avec charge avec plate-forme abaissée	Km/h	6.0
5.1 Vitesse de déplacement à vide avec plateforme abaissée	Km/h	6.0
5.1 Vitesse de déplacement avec charge avec plate-forme ou fourches en position levée	Km/h	6.0
5.1 Vitesse de déplacement à vide avec plate-forme ou fourches en position levée	Km/h	6.0
5.2 Vitesse de levée avec charge	m/s	0.16
5.2 Vitesse de levée sans charge	m/s	0.29
5.3 Vitesse de descente avec charge	m/s	0.27
5.8 Pente maxi en charge	%	5
5.8 Pente maxi à vide	%	10
5.10 Frein de service		Électrique

Moteurs électriques

6.1 Puissance du moteur de traction	kW	1.2
6.2 Puissance du moteur de levage	kW	2.2
6.4 Tension de la batterie	V	24
6.5 Poids de la batterie, Mini	Kg	270
6.5 Poids de la batterie, Max	Kg	270
6.6 Consommation d'énergie selon le cycle VDI	kWh/h	1.08
8.4 Niveau sonore à l'oreille du cariste	dB(A)	67

Capacité résiduelle

Hauteur d'élévation (H3) 2500 mm	Kg	1200
----------------------------------	----	------



The information is aligned with the Data file at the time of download. Printed on 28/12/2020 (ID 3113)

©2020 | PR INDUSTRIAL s.r.l. | All rights reserved | Image shown may not reflect actual package. Specifications subject to change without notice

