

## EY15L 1150X550

EINFACH ZU BEDIENEN, LEISTUNGSSTARK, LI-IONEN-BATTERIE



### EINFACHE BEDIENUNG

- Einfach im Handling, dank der intuitiven Bedienelemente und dem kompakten Maß:
- Einfache Bedienung mit ergonomischem Griff und allen Bedienelementen am Griff.
  - Einstellbare Geschwindigkeit zur Anpassung an die unterschiedliche Erfahrungsstufen des Bedieners und unterschiedliche Umgebungen.
  - Praktisch für den Einsatz in engen Räumen wie Transportern, auf Ladebordwänden oder in Aufzügen.
  - Bei niedrigem Batteriestand kann der Akku manuell entnommen werden.
  - Die automatische Magnetbremse erleichtert das Parken an abschüssigem Untergrund und verhindert ungewolltes Fortbewegen der Maschine.
  - Einfacher Akkuwechsel und einfaches Aufladen.
  - Batteriestatus im Display sichtbar.



**LI-ION**

48V/10Ah



1500 kg



4,0/4,5 km/h

### WENDIG

Die Gesamtbreite entspricht der Gabelbreite.

Dies macht das Gerät sehr kompakt und ermöglicht durch einen reduzierten Wenderadius das Arbeiten auf engstem Raum.



## ROBUST

Robuster Rahmen, der maximale Haltbarkeit und Widerstandsfähigkeit gegen Torsion und Belastung garantiert.

Speziell geformte Gabelspitzen für ein leichteres Ein-/Ausfahren auf der geschlossenen Seite der Palette.



## SICHERHEIT

Notausschalter, Sicherheitsbauschalter und Elektrobremse gehören zu den serienmäßigen Sicherheitsmerkmalen der Maschine.

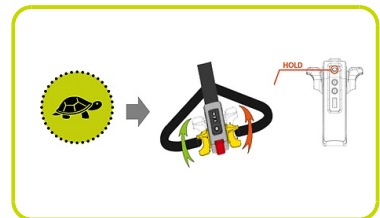
Die Abdeckung für das Antriebsrad schützt die Füße des Bedieners während der Bedienung und sichert die Komponenten des Flurförderzeugs vor Kollisionen mit Gegenständen.



## SCHLEICHFAHRSCHALTER

Diese serienmäßige Funktion ermöglicht den Betrieb des Fahrzeugs auf engstem Raum, denn das Gerät kann mit der Deichsel in aufrechter Position fahren.

Diese Funktion wird durch das Betätigen der Schleichtaste (Schildkrötensymbol) aktiviert. Der Hubwagen fährt solange diese Taste gehalten wird mit begrenzter Geschwindigkeit und erst mit dem Loslassen deaktiviert sich diese Funktion wieder.



## HERAUSNEHMBARE LI-ION BATTERIE

Wartungsfreie und langlebige Lithiumbatterie.

Das Plug-In & Out-System ermöglicht einen einfachen Batteriewechsel in nur wenigen Sekunden ohne Kabel trennen zu müssen.

Mit einem optionalen zweiten Zusatzakkus, kann die Maschine im Dauereinsatz betrieben werden.

Externes Ladegerät 48V - 2A.



## SCHLÜSSEL

Steuerschlüssel im Taschenformat mit:

- Schlüsseltaste
- Taste für aufrechtes Fahren
- Taste zur Einstellung der Höchstgeschwindigkeit
- Hupe



## EINFACHE WARTUNG

Simple Konstruktion, die eine einfache, schnelle Wartung ermöglicht und so Maschinenstillstandszeiten und Betriebskosten reduziert.

Fehlercodeanzeige zur schnellen Problemlösung.

Wartungsfreier Li-Ion-Akku.



## Kennzeichen

Lift			Elektrisch
1.3 Antrieb			Elektrisch
1.4 Bedienung			Begleitend
1.5 Tragfähigkeit	Q	Kg	1500
1.6 Lastschwerpunkt	c	mm	600
1.8 Lastabstand	x	mm	952
1.9 Radstand	y	mm	1197

## Gewicht

2.1 Eigengewicht (inkl. Batterie)		Kg	116.5
2.2 Achslast mit Last hinten		Kg	1136.5
2.2 Achslast, mit Last vorne		Kg	480
2.3 Achslast ohne Last vorne		Kg	84
2.3 Achslast ohne Last, hinten		Kg	30

## Fahrwerk/Räder

3.1 Räder: Lenkräder			POLY.C
3.1 Räder: Lastrollen			POLY
3.2 Reifengröße, hinten - Breite		mm	55
3.2 Räder Abmessung: Lenkräder - Durchmesser		mm	140
3.3 Reifengröße, hinten - Durchmesser		mm	80
3.3 Reifengröße, hinten - Breite		mm	70
3.5 Reifengröße: hinten - Anzahl (X=angetrieben)		Anzahl	4
3.5 Reifengröße: vorne - Anzahl (X=angetrieben)		Anzahl	1x
3.7 Spurweite, hinten	b11	mm	390

## Grundabmessungen

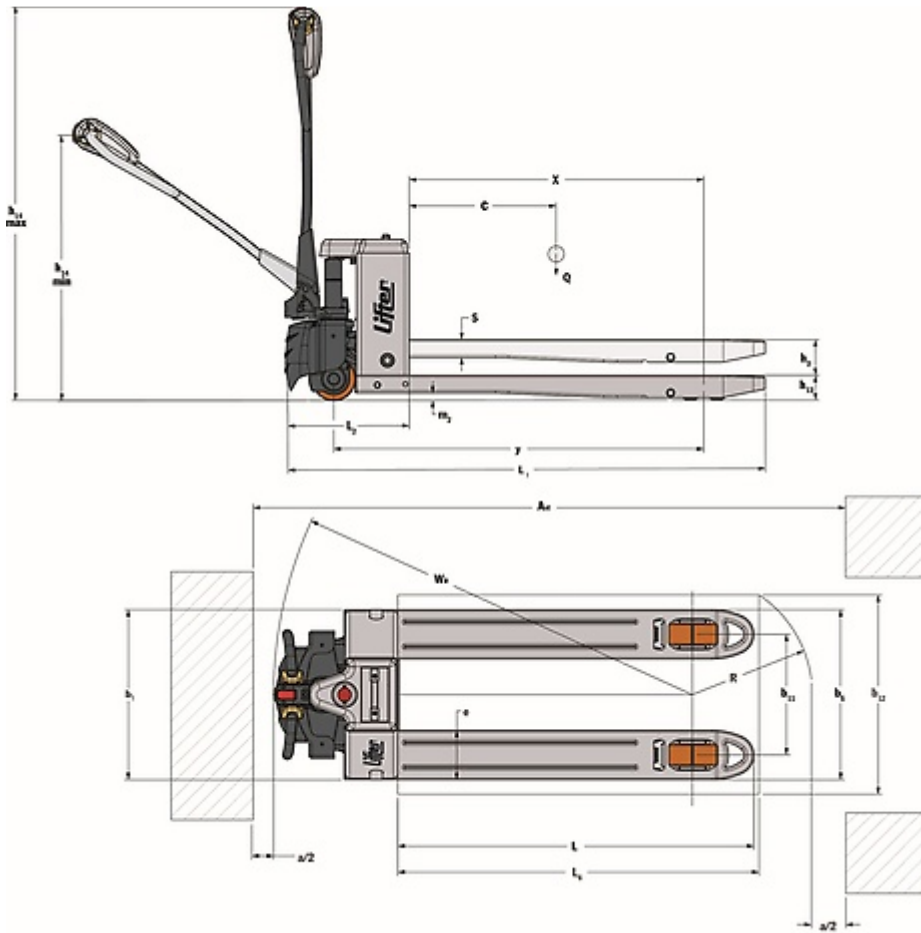
4.4 Hub	h3	mm	115
4.9 Höhe Deichsel in Fahrstellung max.	h14	mm	1220
4.9 Höhe Deichsel in Fahrstellung min.	h14	mm	740
4.15 Höhe gesenkt	h13	mm	82
4.19 Gesamtlänge	l1	mm	1552
4.20 Länge einschl. Gabelrücken	l2	mm	402
4.21 Gesamtbreite	b1	mm	550
4.22 Gabelzinkenmaße - Dicke	s	mm	58
4.22 Gabelzinkenmaße - Breite	e	mm	160
4.22 Gabelzinkenmaße - Länge	l	mm	1150
4.25 Gabelaußenabstand	b5	mm	550
4.32 Bodenfreiheit, Mitte Radstand	m2	mm	22
4.34 Arbeitsgangbreite bei Palette 800x1200 quer	Ast	mm	2024
4.35 Wenderadius	Wa	mm	1353

### Leistungsdaten

5.1 Fahrgeschwindigkeit mit Last	Km/h	4.0
5.1 Fahrgeschwindigkeit ohne Last	Km/h	4.5
5.2 Hubgeschwindigkeit mit Last	m/s	0.018
5.2 Hubgeschwindigkeit ohne Last	m/s	0.023
5.3 Senkgeschwindigkeit mit Last	m/s	0.056
5.3 Senkgeschwindigkeit ohne Last	m/s	0.046
5.8 Max Steigfähigkeit mit Last	%	6
5.8 Max Steigfähigkeit ohne Last	%	20
5.10 Betriebsbremse		Elektrisch

### E - motor

6.1 Fahrmotor, Leistung	kW	0.75
6.2 Hubmotor, Leistung	kW	0.8
6.4 Batteriespannung	V	48
6.4 Batterie Kapazität	Ah	10
6.5 Batteriegewicht	kg	4.7
8.4 Schalldruckpegel, Fahrerohr	dB(A)	<70



The information is aligned with the Data file at the time of download. Printed on 05/12/2023 (ID 20795)

©2023 | PR Industrial S.r.L unipersonale – Loc. Il Piano – 53031 Casole d'Elsa (SI) – ITALY. Company subject to the management and coordination of Generac Power Systems Inc. | All rights reserved | Image shown may not reflect actual package. Specifications subject to change without notice

